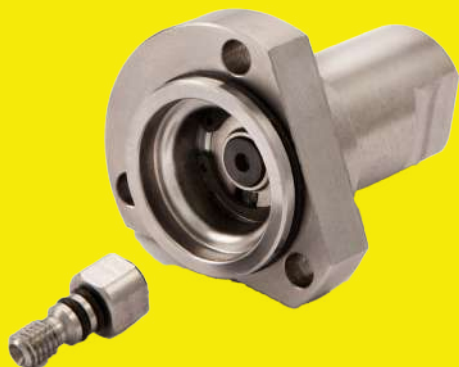


Rotoflux per alta velocità, applicazione su macchine utensili

Rotoflux for high speed, machine tools applications

Rotoflux für hohe Drehzahlen, für Werkzeugmaschinen

Rotoflux para aplicaciones en husillos de maquina - herramienta con alta velocidad



Lubrorefrigerante / Coolant Kühlschmiermittel / Liquido Frigeradordo	200 bar / 2.900 PSI	90°C / 195°F	40.000	60 µ (MAX 100)
Aria / Air MQL Luft / Aire MMS	10 bar / 145 PSI	/		30 µ (MAX 60)
Rotazione a secco / Dry run Trockenlauf / Rotaciones en seco	/	/		/



ROTOFLUX PER ALTA VELOCITÀ, APPLICAZIONI SU MACCHINE UTENSILI

Questi giunti risolvono il problema del passaggio di fluido attraverso i mandrini di macchine utensili. Lo speciale disegno, studiato per ottimizzare gli spazi, consente al cliente di ridurre al minimo gli ingombri.



ROTOFLUX FOR HIGH SPEED, MACHINE TOOLS APPLICATIONS

This ROTOFLUX unions are used to cool the spindles of the machine tools. The very special design allows to minimize the space required for their installation.



ROTOFLUX FÜR HOHE DREHZAHLEN ANWENDUNGEN FÜR WERKZEUGMASCHINEN

Diese ROTOFLUX Modelle werden zur Kühlung der Spindel der Werkzeugmaschinen verwendet. Das spezielle Design erlaubt es, den erforderlichen Mindesteinbauraum so gering wie möglich zu halten ROTOFLUX Kundendienst abgesprochen zu haben.



ROTOFLUX PARA APLICACIONES EN HUSILLOS DE MAQUINA-HERRAMIENTA CON ALTA VELOCIDAD

Los juntas ROTOFLUX permiten el flujo de fluido refrigerante a través de los husillos de máquina-herramienta. Su diseño especial permite al cliente reducir al mínimo el espacio de montaje.

TENUTE IN CARBURO E GRAFITE BILANCIATE-MICROLAPPATE
MICROLAPPED AND BALANCED CARBIDE AND GRAPHITE SEALS
FEINGELAPPT UND AUSGEGLICHENE DICHTUNG AUS KARBID UND KOHLEGRAPHIT
SELLOS DE CARBURO E DE GRAFITO EQUILIBRADOS Y LAPEADOS

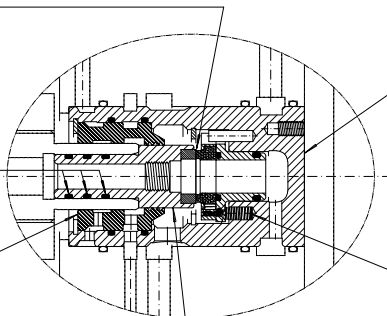
CORPO IN ALLUMINIO
ALUMINIUM HOUSING
GEHÄUSE AUS ALUMINIUM
CUERPO DE ALUMINIO

VITON O-RING

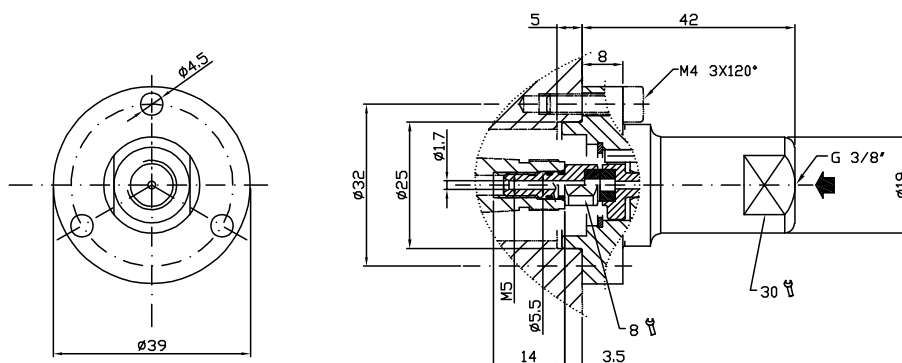
BOCCOLA IN PTFE
PTFE BUSHING
PTFE-Buchse
Buje ptfé

SERIE DI MOLLE
SET OF SPRINGS
REIHE AN FEDERN
SERIE DE MUELLES

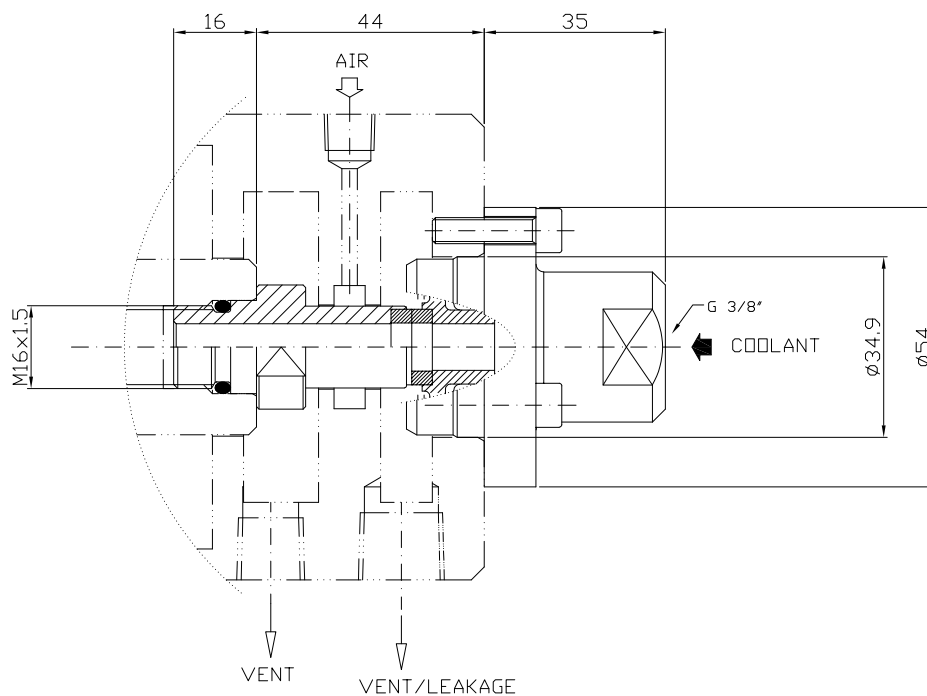
ROTORE IN ACCIAIO INOX
STAINLESS STEEL ROTOR
ROTOR AUS EDELSTAHL
ROTOR DE ACERO INOXIDABLE



Model K3



Model K10



Seal Kit

