

Serie S High temperature

Rotoflux per alte temperature

Rotoflux for high temperature

Rotoflux für hohe Temperaturen

Rotoflux para alta temperatura



1/4" ÷ 2"



MODEL-1450	Olio Diatermico Hot Oil / Thermalöl Aceteite Diatérmico	5 bar / 72,5 PSI	180°C / 356°F	1 1/4" : 3/4" ↗ 1.750 1" ↗ 1.500
MODEL-1550	Acqua surriscaldata-Vapore Superheated Water-Steam Überhitztes Wasser - Dampf Agua Sobrecalentada - Vapor	10 bar / 145 PSI		



ROTOFLUX PER ALTE TEMPERATURE

Questi giunti sono disponibili con due tipi di tenute meccaniche bilanciate- microlappate :

- Serie -1450- per applicazioni con olio diatermico
- Serie -1550- per applicazioni con vapore e acqua pressurizzata

Non utilizzare i giunti alle massime condizioni di esercizio senza consultare ROTOFLUX.



ROTOFLUX FOR HIGH TEMPERATURE

These unions are available with two different balanced and microlapped sealing assemblies :

- Series -1450- for diathermic oil applications
- Series -1550- for steam and pressurized water applications.

Do not use the unions at max application limits without consulting ROTOFLUX.



ROTOFLUX FÜR HOHE TEMPERATUREN

Mit zwei unterschiedlichen, feingeläppten Dichtungen lieferbar :

- Serie -1450- für diathermische Ölanwendungen
- Serie -1550- für Dampf- und Druckwasseranwendungen

Die Drehdurchführungen nicht unter den maximalen Betriebsbedingungen verwenden, ohne sich vorher mit dem ROTOFLUX Kundendienst abgesprochen zu haben



ROTOFLUX PARA ALTA TEMPERATURA

Estas juntas están disponibles en dos versiones de sellos mecánicos equilibrados y lapeados :

- Serie -1450- para aplicaciones de aceite diatérmico
- Serie -1550- para aplicaciones de vapor y agua a presión.

En el caso de que su aplicación esté al límite de las características técnicas, les rogamos se pongan en contacto con el departamento técnico de ROTOFLUX.

**ROTO
FLUX**

TENUTE IN CARBURO E GRAFITE BILANCIATE-MICROLAPPATE
MICROLAPPED AND BALANCED CARBIDE AND GRAPHITE SEALS
FEINGELÄPPT UND AUSGEGLICHENE DICHTUNG AUS KARBID UND KOHLEGRAPHIT
SELLOS DE CARBURO E DE GRAFITO EQUILIBRADOS Y LAPEADOS

G 1/4" 4x90°
SFIATO
VENT HOLE
ENTLASTUNGSÖFFNUNG
DESCARGA

MODELS: S32, S40, S50

MODELS: S10, S15, S20, S25

MODEL 1550
TENUTA ELASTICA IN AFLAS
AFLAS ELASTIC SEAL
ELASTISCHE AFLASDICHTUNG
SELLO ELÁSTICO DE AFLAS

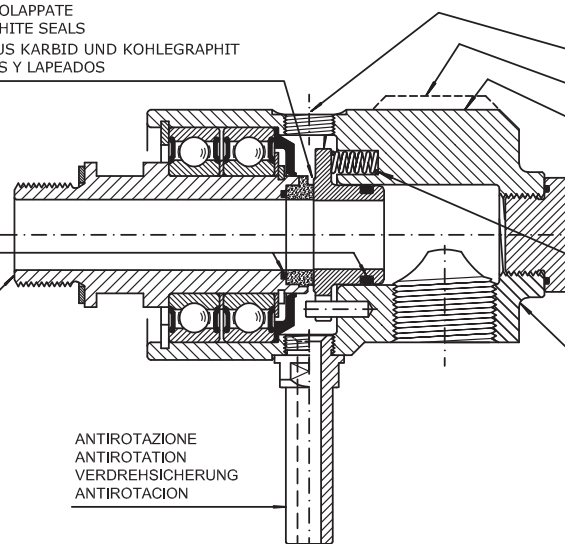
MODEL 1450
VITON O-RING

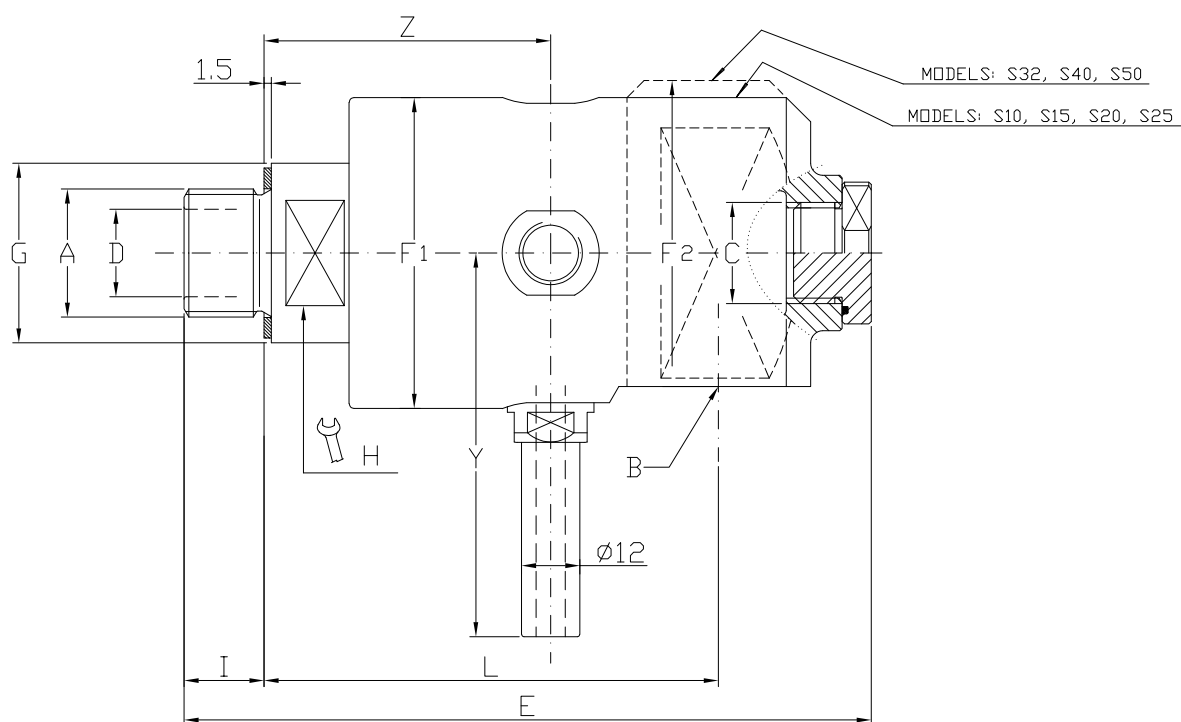
SERIE DI MOLLE
SET OF SPRINGS
REIHE AN FEDERN
SERIE DE MUELLES

ROTORE IN ACCIAIO INOX
STAINLESS STEEL ROTOR
ROTOR AUS EDELSTAHL
ROTOR DE ACERO INOXIDABLE

CORPO IN OTTONE
BRASS HOUSING
GEHÄUSE AUS MESSING
CUERPO DE LATÓN

ANTIROTATIONE
ANTIROTATION
VERDREHSICHERUNG
ANTIROTACION

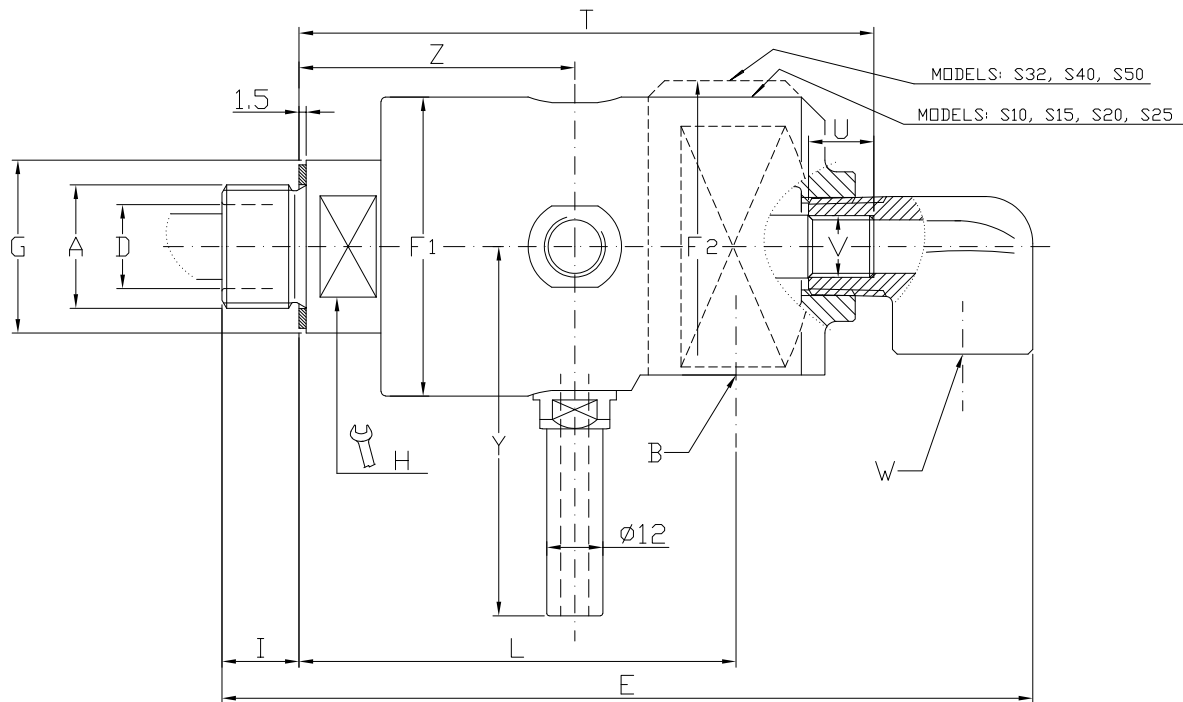




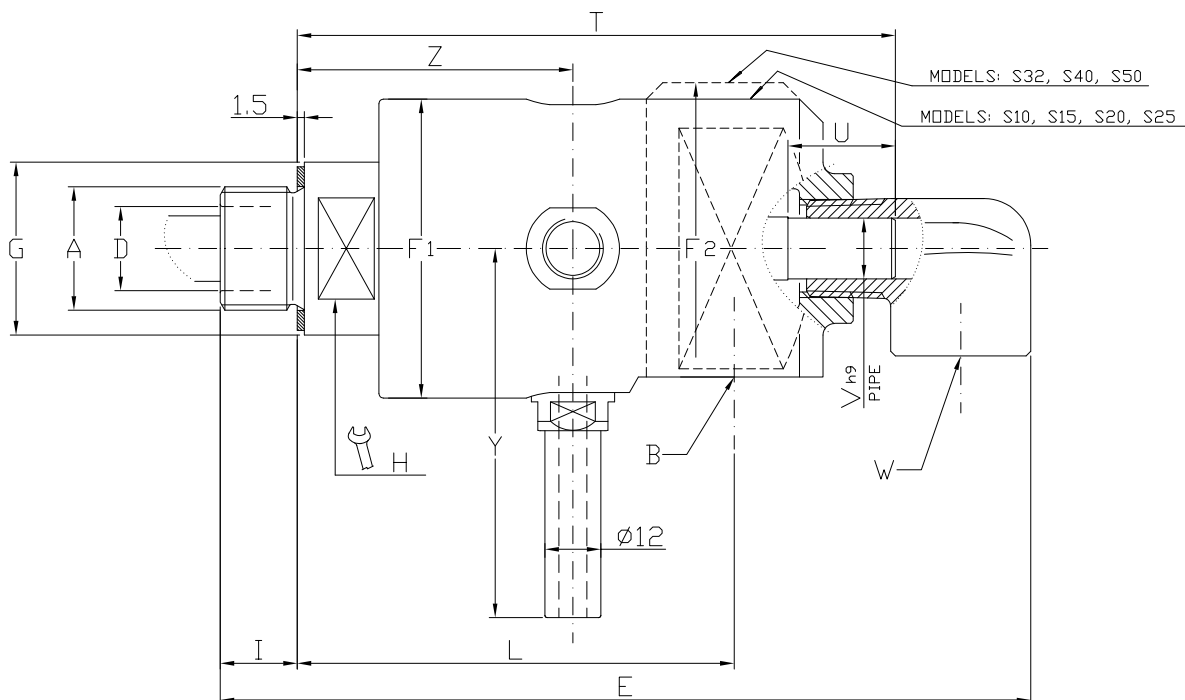
Ordering code		Giunti a un passaggio - Single passage unions Einweg Drehdurchführungen - Juntas a via simple													
Hot Oil	Super heated Water Steam	A	B	C	øD	E	øF1	øF2	øG	H	I	L	Y	Z	Kg
S10-1450-01R	S10-1550-01R	G 3/8"RH	G 3/8"	G 1/4"	9	108	43	-	25	17	13	73	68	47	0,7
S10-1450-02L	S10-1550-02L	G 3/8"LH													
S15-1450-01R	S15-1550-01R	G 1/2"RH	G 1/2"	G 3/8"	13	121	54	-	30	24	13	82	74	53	1,3
S15-1450-02L	S15-1550-02L	G 1/2"LH													
S20-1450-01R	S20-1550-01R	G 3/4" RH	G 3/4"	G 1/2"	18	142	64	-	37	30	16	94	79	59	1,9
S20-1450-02L	S20-1550-02L	G 3/4" LH													
S25-1450-01R	S25-1550-01R	G 1" RH	G 1"	G 3/4"	23	166	69	-	45	36	20	105	82	65	2,4
S25-1450-02L	S25-1550-02L	G 1" LH													
S32-1450-01R	S32-1550-01R	G 1 1/4" RH	G 1 1/4"	G 1"	31	187	85	94	55	46	22	119	90	73	4,7
S32-1450-02L	S32-1550-02L	G 1 1/4" LH													
S40-1450-01R	S40-1550-01R	G 1 1/2" RH	G 1 1/2"	G 1 1/4"	36	209	93	109	60	50	24	132	94	84	7
S40-1450-02L	S40-1550-02L	G 1 1/2" LH													
S50-1450-01R	S50-1550-01R	G 2" RH	G 2"	G 1 1/4"	48	224	112	119	70	60	25	139	103	81	8,2
S50-1450-02L	S50-1550-02L	G 2" LH													

Disponibile anche in acciaio inox

Available in stainless steel
Erhältlich in rostfreiem Stahl
Auch in edel dero inoxidable



Ordering code		Giunti due passaggi sifone fisso - Double passage stationary siphon Zweiwege für stehendes Siphonrohr - Double via con sifón fijo																
Hot Oil	Super heated Water Steam	A	B	øD	E	øF1	øF2	øG	H	I	L	T	U	V	W	Y	Z	Kg
S10-1450-01R-800	S10-1550-01R-800	G 3/8" RH	G 3/8"	9	129	43	-	25	17	13	73	92	10	M6	G 1/4"	68	47	0,8
S10-1450-02L-800	S10-1550-02L-800	G 3/8" LH																
S15-1450-01R-800	S15-1550-01R-800	G 1/2" RH	G 1/2"	13	146	54	-	30	24	13	82	105	12	G 1/8"	G 3/8"	74	53	1,4
S15-1450-02L-800	S15-1550-02L-800	G 1/2" LH																
S20-1450-01R-800	S20-1550-01R-800	G 3/4" RH	G 3/4"	18	173	64	-	37	30	16	94	123	14	G 1/4"	G 1/2"	79	59	2,0
S20-1450-02L-800	S20-1550-02L-800	G 3/4" LH																
S25-1450-01R-800	S25-1550-01R-800	G 1" RH	G 1"	23	200	69	-	45	36	20	105	145	16	G 3/8"	G 1/2"	82	65	2,8
S25-1450-02L-800	S25-1550-02L-800	G 1" LH																
S32-1450-01R-800	S32-1550-01R-800	G 1" 1/4 RH	G 1" 1/4	31	224	85	94	55	46	22	119	158	16	G 1/2"	G 3/4"	90	73	4,3
S32-1450-02L-800	S32-1550-02L-800	G 1" 1/4 LH																
S40-1450-01R-800	S40-1550-01R-800	G 1" 1/2 RH	G 1" 1/2	36	256	93	109	60	50	24	132	177	18	G 3/4"	G 1"	94	84	5,4
S40-1450-02L-800	S40-1550-02L-800	G 1" 1/2 LH																
S50-1450-01R-800	S50-1550-01R-800	G 2" RH	G 2"	48	281	112	119	70	60	25	139	194	20	G 1"	G 1" 1/4	103	81	7,2
S50-1450-02L-800	S50-1550-02L-800	G 2" LH																



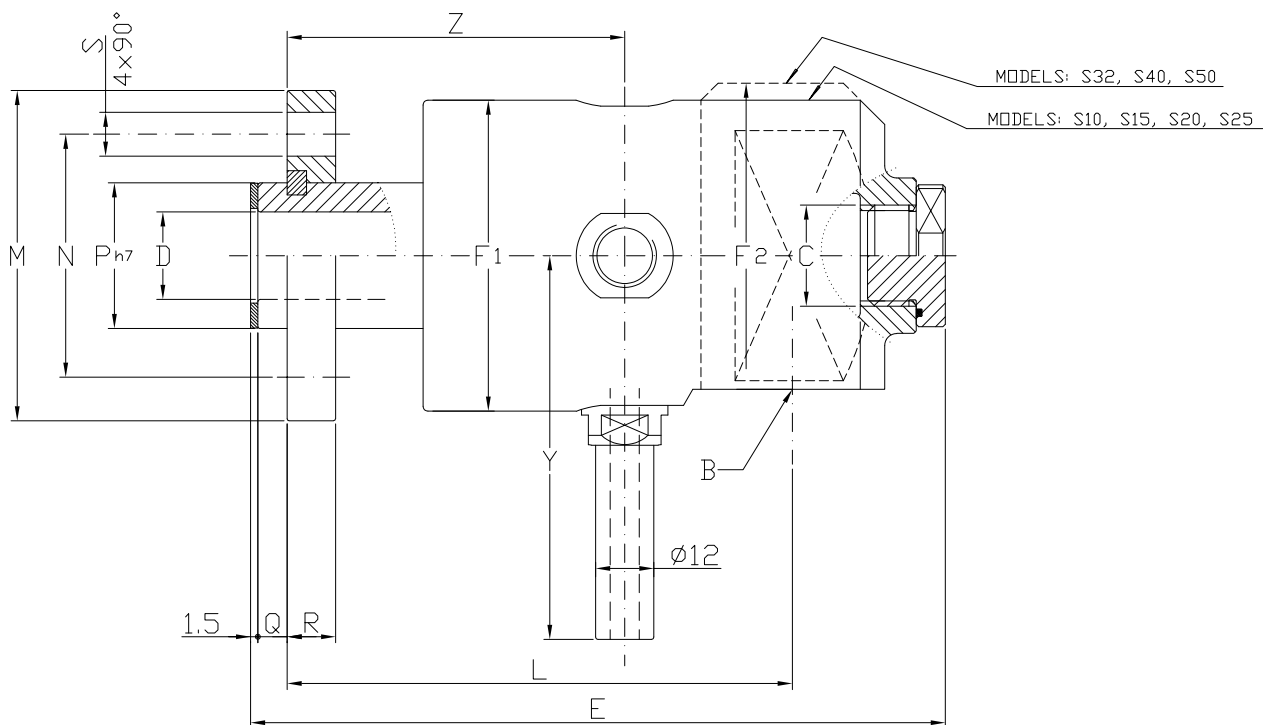
Ordering code		Giunti due passaggi sifone rotante - Double passage rotating siphon Zweige für stehendes Siphonrohr - Double via con sifon rotativo																
Hot Oil	Super heated Water Steam	A	B	ØD	E	ØF1	ØF2	ØG	H	I	L	T	U	ØVh9	W	Y	Z	Kg
S10-1450-01R-810	S10-1550-01R-810	G 3/8" RH	G 3/8"	9	129	43	-	25	17	13	73	97	20	5,9	G 1/4"	68	47	0,8
S10-1450-02L-810	S10-1550-02L-810	G 3/8" LH																
S15-1450-01R-810	S15-1550-01R-810	G 1/2" RH	G 1/2"	13	146	54	-	30	24	13	82	110	22	9,9	G 3/8"	74	53	1,4
S15-1450-02L-810	S15-1550-02L-810	G 1/2" LH																
S20-1450-01R-810	S20-1550-01R-810	G 3/4" RH	G 3/4"	18	172	64	-	37	30	16	94	129	24	12,9	G 1/2"	79	59	2,0
S20-1450-02L-810	S20-1550-02L-810	G 3/4" LH																
S25-1450-01R-810	S25-1550-01R-810	G 1" RH	G 1"	23	200	69	-	45	36	20	105	148	25	15,9	G 1/2"	82	65	2,8
S25-1450-02L-810	S25-1550-02L-810	G 1" LH																
S32-1450-01R-810	S32-1550-01R-810	G 1" 1/4 RH	G 1" 1/4	31	224	85	94	55	46	22	119	162	26	21,8	G 3/4"	90	73	4,3
S32-1450-02L-810	S32-1550-02L-810	G 1" 1/4 LH																
S40-1450-01R-810	S40-1550-01R-810	G 1" 1/2 RH	G 1" 1/2	36	256	93	109	60	50	24	132	183	30	25,8	G 1"	94	84	5,4
S40-1450-02L-810	S40-1550-02L-810	G 1" 1/2 LH																
S50-1450-01R-810	S50-1550-01R-810	G 2" RH	G 2"	48	281	112	119	70	60	25	139	199	34	32	G 1" 1/4	103	81	7,2
S50-1450-02L-810	S50-1550-02L-810	G 2" LH																

Sono disponibili filettature Metriche, NPT ed altre

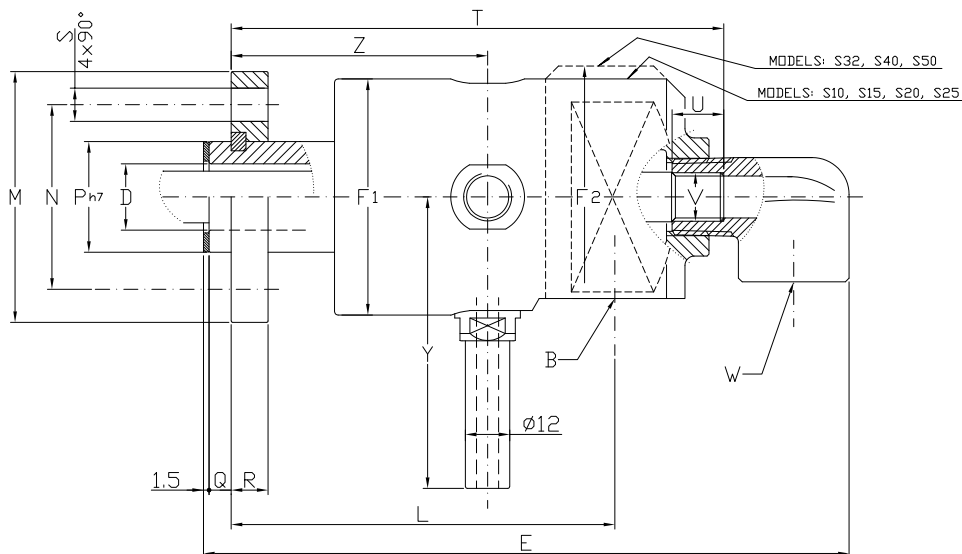
Metric threads, NPT threads and other threads are available

Verfügbar sind metrische, NPT und andere Gewindeformen

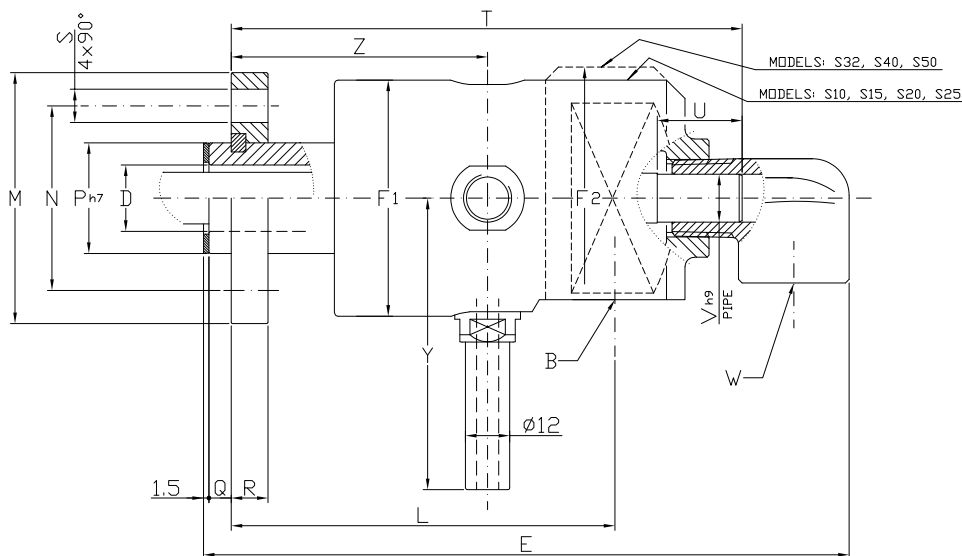
Disponibles rosca métrica, NPT y otras, según necesidad



Ordering code		Giunti a un passaggio - Single passage unions Einweg Drehdurchführungen - Juntas a via simple															
Hot Oil	Superheated Water Steam	B	C	ϕD	E	$\phi F1$	$\phi F2$	L	ϕM	ϕN	$\phi Ph7$	Q	R	S	Y	Z	Kg
S10-1450-03F	S10-1550-03F	G 3/8"	G 1/4"	9	111	43	-	82	53	38	18	6	8	9	68	56	0,8
S15-1450-03F	S15-1550-03F	G 1/2"	G 3/8"	13	125	54	-	92	60	45	25	6	10	9	74	64	1,5
S20-1450-03F	S20-1550-03F	G 3/4"	G 1/2"	18	140	64	-	101	68	50	30	6	10	9	79	66	2,1
S25-1450-03F	S25-1550-03F	G 1"	G 3/4"	23	168	69	-	119	78	60	36	7	12	9	82	78	2,7
S32-1450-03F	S32-1550-03F	G 1 1/4"	G 1"	31	189	85	94	133	94	70	44	8	12	11	90	88	5,3
S40-1450-03F	S40-1550-03F	G 1 1/2"	G 1 1/4"	36	204	93	109	139	99	78	52	10	14	11	94	92	7,2
S50-1450-03F	S50-1550-03F	G 2"	G 1 1/4"	48	225	112	119	154	119	95	65	10	14	11	103	97	9



Ordering code		Giunti due passaggi sifone fisso - Double passage stationary siphon Zweiwege für stehendes Siphonrohr - Doble via con sifón fijo																			
Hot Oil	Superheated Water Steam	B	ø D	E	ø F1	ø F2	L	ø M	ø N	ø P	h7	Q	R	S	T	U	V	W	Y	Z	Kg
S10-1450-03F-800	S10-1550-03F-800	G 3/8"	9	132	43	-	82	53	38	18	6	8	9	101	10	M6	G 1/4"	68	56	0,9	
S15-1450-03F-800	S15-1550-03F-800	G 1/2"	13	151	54	-	92	60	45	25	6	10	9	115	12	G 1/8"	G 3/8"	74	64	1,6	
S20-1450-03F-800	S20-1550-03F-800	G 3/4"	18	172	64	-	101	68	50	30	6	10	9	130	14	G 1/4"	G 1/2"	79	66	2,3	
S25-1450-03F-800	S25-1550-03F-800	G 1"	23	202	69	-	118	78	60	36	7	12	9	158	16	G 3/8"	G 1/2"	82	78	2,9	
S32-1450-03F-800	S32-1550-03F-800	G 1 1/4"	31	225	85	94	133	94	70	44	8	12	11	172	16	G 1/2"	G 3/4"	90	88	4,7	
S40-1450-03F-800	S40-1550-03F-800	G 1 1/2"	36	251	93	109	140	99	78	52	10	14	11	185	18	G 3/4"	G 1"	94	92	5,8	
S50-1450-03F-800	S50-1550-03F-800	G 2"	48	282	112	119	154	119	95	65	10	14	11	209	20	G 1"	G 1 1/4"	103	97	8,3	



Ordering code		Giunti due passaggi sifone rotante - Double passage rotating siphon Zweiwege für drehendes Siphonrohr - Doble via con sifón rotativo																			
Hot Oil	Superheated Water Steam	B	ø D	E	ø F1	ø F2	L	ø M	ø N	ø P	h7	Q	R	S	T	U	ø V h9	W	Y	Z	Kg
S10-1450-03F-810	S10-1550-03F-810	G 3/8"	9	132	43	-	82	53	38	18	6	8	9	106	20	5,9	G 1/4"	68	56	0,9	
S15-1450-03F-810	S15-1550-03F-810	G 1/2"	13	151	54	-	92	60	45	25	6	10	9	120	22	9,9	G 3/8"	74	64	1,6	
S20-1450-03F-810	S20-1550-03F-810	G 3/4"	18	172	64	-	101	68	50	30	6	10	9	135	22	12,9	G 1/2"	79	66	2,1	
S25-1450-03F-810	S25-1550-03F-810	G 1"	23	202	69	-	118	78	60	36	7	12	9	161	25	15,9	G 1/2"	82	78	2,3	
S32-1450-03F-810	S32-1550-03F-810	G 1 1/4"	31	225	85	94	133	94	70	44	8	12	11	176	26	21,8	G 3/4"	90	88	4,7	
S40-1450-03F-810	S40-1550-03F-810	G 1 1/2"	36	251	93	109	140	99	78	52	10	14	11	191	30	25,8	G 1"	94	92	5,8	
S50-1450-03F-810	S50-1550-03F-810	G 2"	48	282	112	119	154	119	95	65	10	14	11	214	34	32	G 1 1/4"	103	97	8,3	