

Serie K

Rotoflux per alta velocità, lubrorefrigerante MQL, aria, rotazione a secco, applicazione su macchine utensili

Rotoflux for high speed, coolant, MQL air, dry run, machine tools applications

Rotoflux für hohe Drehzahlen, Kühlschmiermittel, MMS, Luft, Trockenlauf, Anwendungen für Werkzeugmaschinen

Rotoflux para aplicaciones en husillos de maquina herramienta con alta velocidad, fluido refrigerante, MQL, aire, rotaciones en seco



Lubrorefrigerante / Coolant Kühschmiermittel / Liquido Frigeradoro	80 bar / 1160 PSI	90°C / 195°F	12.000	60 µ (MAX 100)
Aria / Air MQL Luft / Aire MMS	10 bar / 145 PSI			30 µ (MAX 60)
Rotazione a secco / Dry run Trockenlauf / Rotaciones en seco	/	/	/	/



ROTOFLUX PER ALTA VELOCITÀ, APPLICAZIONI SU MACCHINE UTENSILI

Questi giunti risolvono il problema del passaggio di fluido attraverso i mandrini di macchine utensili. Lo speciale disegno, studiato per ottimizzare gli spazi, consente al cliente di ridurre al minimo gli ingombri.



ROTOFLUX FOR HIGH SPEED, MACHINE TOOLS APPLICATIONS

This ROTOFLUX unions are used to cool the spindles of the machine tools. The very special design allows to minimize the space required for their installation.



ROTOFLUX FÜR HOHE DREHZAHLEN ANWENDUNGEN FÜR WERKZEUGMASCHINEN

Diese ROTOFLUX Modelle werden zur Kühlung der Spindel der Werkzeugmaschinen verwendet. Das spezielle Design erlaubt es, den erforderlichen Mindesteinbauraum so gering wie möglich zu halten ROTOFLUX Kundendienst abgesprochen zu haben.

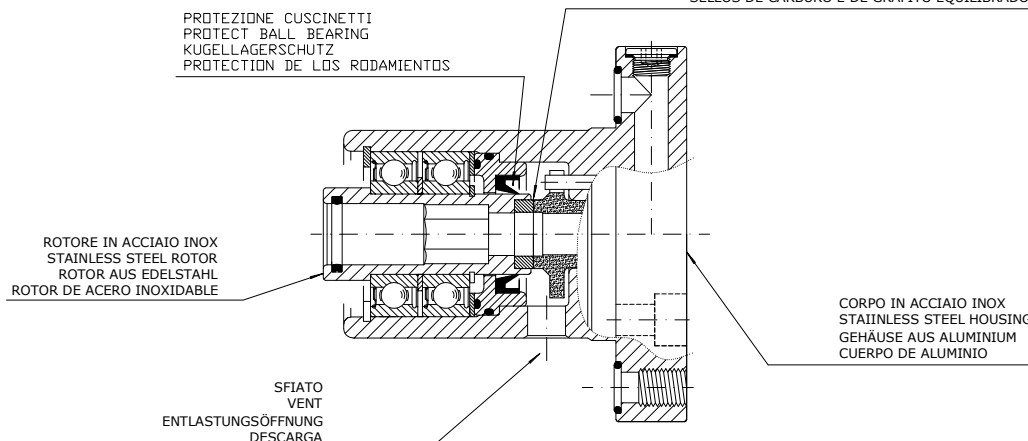


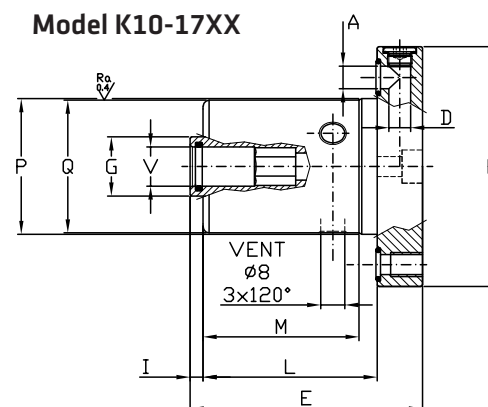
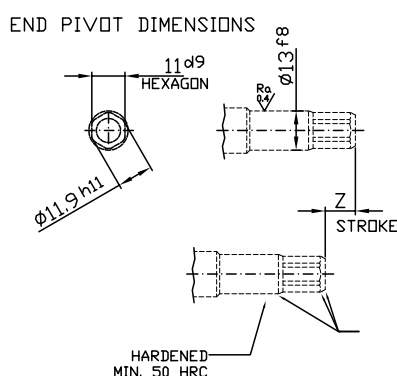
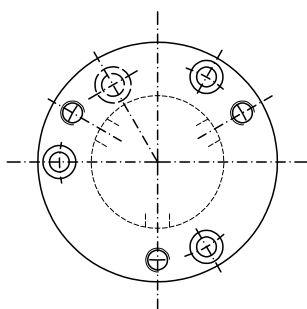
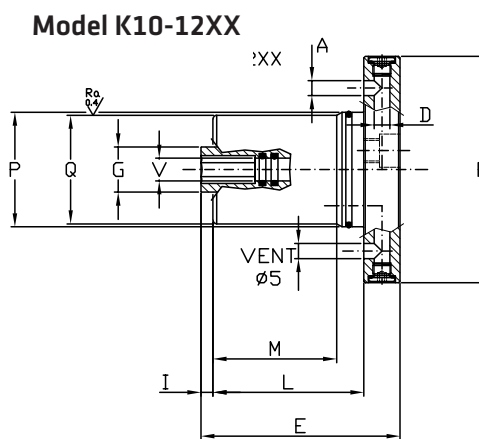
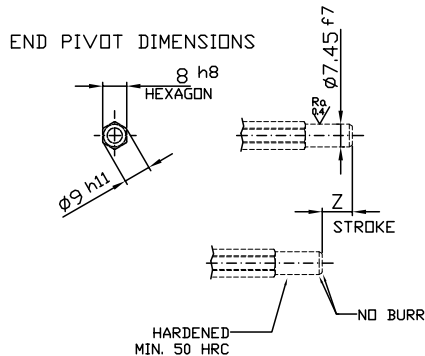
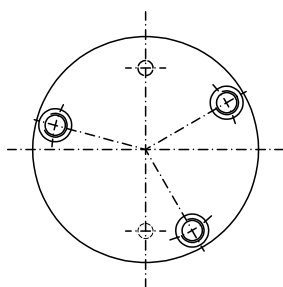
ROTOFLUX PARA APLICACIONES EN HUSILLOS DE MAQUINA-HERRAMIENTA CON ALTA VELOCIDAD

Los juntas ROTOFLUX permiten el flujo de fluido refrigerante a través de los husillos de máquina-herramienta. Su diseño especial permite al cliente reducir al mínimo el espacio de montaje.

**ROTO
FLUX**

TENUTE IN CARBURO E GRAFITE BILANCIATE-MICROLAPPATE
MICROLAPPED AND BALANCED CARBIDE AND GRAPHITE SEALS
FEINGELÄPTE UND AUSGEGLEICHENE DICHTUNG AUS KARBID UND KOHLEGRAPHIT
SELLOS DE CARBURO E DE GRAFITO EQUILIBRADOS Y LAPEADOS





Ordering code	Lubrorefrigerante - Rotazione a secco Kühlschmiermittel - Trockenlauf						Coolant - Dry run Fluido refrigerante - Rotaciones en seco						Kg	
	A	D	E	ϕF	ϕG	I	L	M	ϕP	ϕQ	ϕV	Z		
K10-1202-01E	5	5	62	75	15	0	50	41	38	36	7,5	8	0,7	60 μ (max 100)
K10-1202-02E	5	5	74	75	15	12	50	41	38	36	7,5	15	0,7	
K10-1701-03E	7,6	7	77	79,5	19,6	4,3	57,7	51,7	45	44	13	8	1	
K10-1701-05E	7,6	7	77	79,5	19,6	4,3	57,7	51,7	45	44	13	10	1	

Ordering code	Lubrorefrigerante - Rotazione a secco - Aria - MQL Kühlschmiermittel - Trockenlauf - Luft - MMS						Coolant - Dry run - Air - MQL Fluido refrigerante - Rotaciones en seco - Aire - MQL						Kg	
	A	D	E	ϕF	ϕG	I	L	M	ϕP	ϕQ	ϕV	Z		
K10-1222-01E	5	5	62	75	15	0	50	41	38	36	7,5	8	0,7	30 μ (max 60)
K10-1222-02E	5	5	74	75	15	12	50	41	38	36	7,5	15	0,7	
K10-1720-03E	7,6	7	77	79,5	19,6	4,3	57,7	51,7	45	44	13	8	1	
K10-1720-05E	7,6	7	77	79,5	19,6	4,3	57,7	51,7	45	44	13	10	1	