

Serie G

Rotoflux per alte temperature

Rotoflux for high temperature

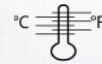
Rotoflux für hohe Temperaturen

Rotoflux para alta temperatura



3/4" ÷ 2"

**ROTO
FLUX**



Vapore / Steam Dampf / Vapor	10 bar / 145 PSI	185°C / 365°F	3/4" : 1" ↗ 300 1 1/4" : 2" ↗ 250
Olio Diatermico Hot Oil Thermalöt Aceteite Diatérmico	6 bar / 87 PSI	340°C / 645°F	3/4" : 1" ↗ 500 1 1/4" : 2" ↗ 450



ROTOFLUX PER ALTE TEMPERATURE

I giunti della serie G sono impiegati per il passaggio di fluidi ad alta temperatura.

Lo speciale soffietto, progettato per questa specifica applicazione e realizzato in acciaio inox, garantisce una lunga durata senza inconvenienti anche con impieghi gravosi. La tenuta microlappata in grafite, grazie alla flessibilità del soffietto, si adatta perfettamente alla tenuta microlappata in acciaio temprato dell'albero rotante.

Le due bocche in grafite sinterizzata permettono una rotazione in asse senza inconvenienti.



ROTOFLUX FOR HIGH TEMPERATURE

The G Series rotary unions have been especially developed in order to manage the flow of high temperature liquids. The special bellow, specifically designed in stainless steel for this very application, guarantees a long life for the unions, without problems even in case of very demanding applications. The graphite micro-lapped seals, thanks to the flexibility of the bellow, perfectly match the case-hardened steel seal of the rotating shaft. The two sintered graphite bushings allow a perfect axial rotation without any problems.



ROTOFLUX FÜR HOHE TEMPERATUREN

Die Drehdurchführungen der G-Serie sind für den Durchfluss von Medien bei hohen Temperaturen entwickelt worden. Die speziellen Faltenbälge sind speziell für diese Anwendung aus Edelstahl hergestellt worden und garantieren bei starker Beanspruchung eine lange störungsfreie Lebensdauer. Die feinstgeläppte Graphitdichtung passt sich - dank der Flexibilität des Faltenbalges - perfekt an die feinstgeläppte gehärtete Stahldichtung der rotierenden Welle an. Die beiden gesinterten Graphitbuchsen ermöglichen eine optimale Rotation in Achsrichtung ohne jegliche Probleme.



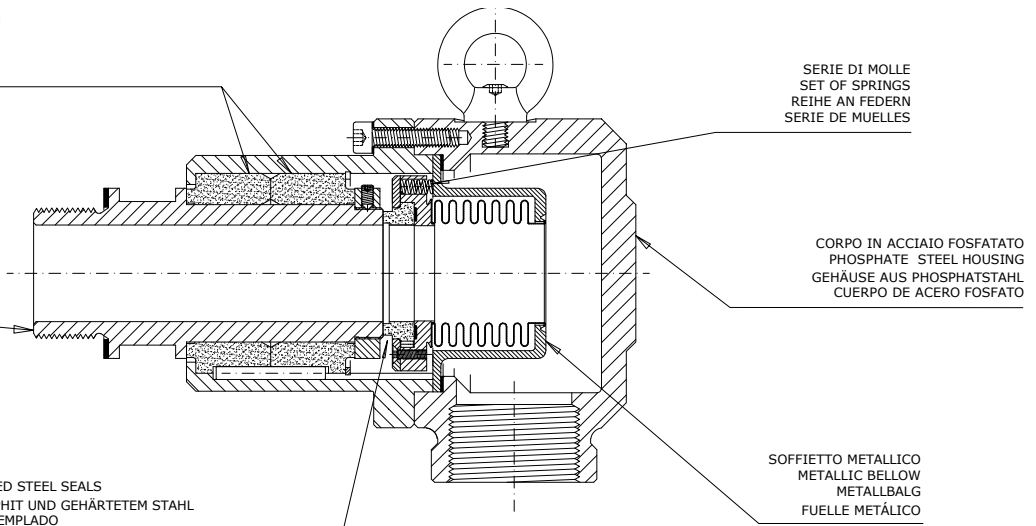
ROTOFLUX PARA ALTA TEMPERATURA

Las juntas rotativas de la serie G son para aplicaciones con fluidos a alta temperatura. Con un fuelle de acero inoxidable, especial para dichas aplicaciones, se garantiza una durabilidad incluso en los ambientes más agresivos. Los sellos microlapeados en grafito, se adaptan perfectamente a los de acero templado del eje rotante, gracias a la flexibilidad del fuelle. Los dos casquillos en grafito sinterizado permiten una rotación perfectamente guiada.

BOCCOLE DI SUPPORTO IN GRAFITE
CARBON GRAPHITE BUSHING
LAGERBUCHSE AUS KOHLEGRAPHIT
CASQUILLO DE GRAFITE

ROTORE IN ACCIAIO TEMPRATO
HARDENED STEEL ROTOR
ROTOR AUS GEHÄRTETEM STAHL
ROTOR DE ACERO TEMPLADO

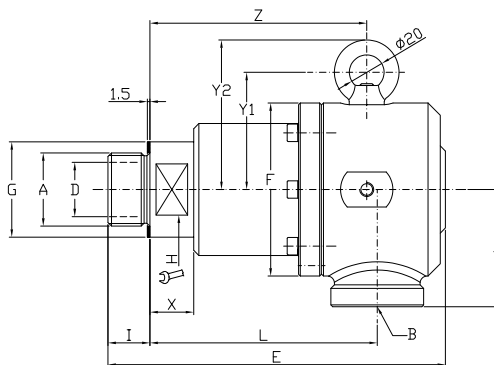
TENUTE IN GRAFITE E ACCIAIO TEMPRATO
MICROLAPPED CARBON GRAPHITE AND HARDENED STEEL SEALS
FEINSTGELÄPPT DICHTUNGEN AUS KOHLEGRAPHIT UND GEHÄRTETEM STAHL
SELLOS DE GRAFITO MICROLAPEADO Y ACERO TEMPLADO



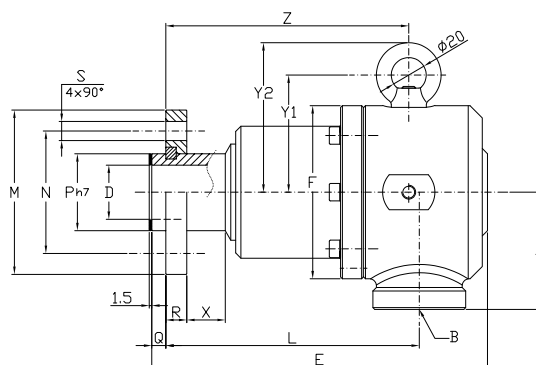
SERIE DI MOLLE
SET OF SPRINGS
REIHE AN FEDERN
SERIE DE MUELLES

CORPO IN ACCIAIO FOSFATATO
PHOSPHATE STEEL HOUSING
GEHÄUSE AUS PHOSPHATSTAHL
CUERPO DE ACERO FOSFATO

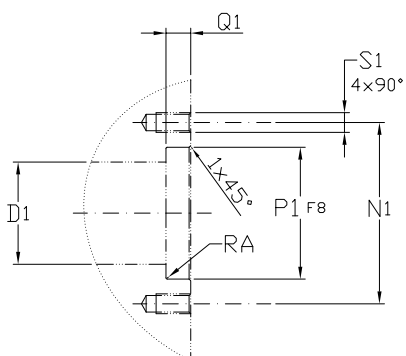
SOFFIETTO METALLICO
METALLIC BELLOW
METALLBALG
FUELLE METÁLICO



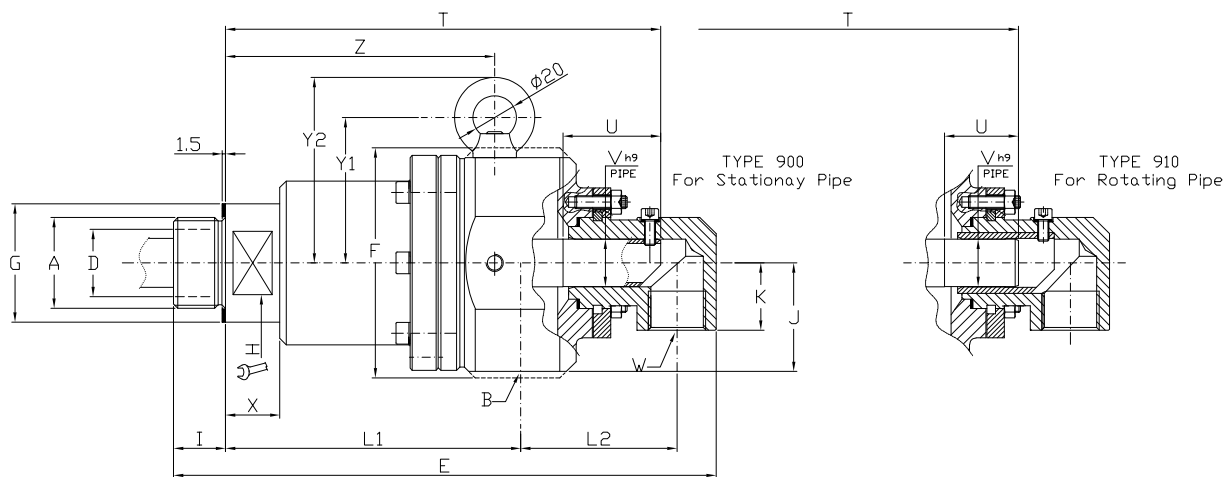
Ordering code		Giunti a un passaggio - Single passage unions Einweg Drehdurchführungen - Juntas a via simple														
Hot Oil	Steam	A	B	ø D	E	ø F	ø G	H	I	J	L	X	Y1	Y2	Z	Kg
G20-1400-01R	G20-1500-01R	G 3/4" RH	G 3/4"	18	151	82	40	32	18	52	104	19	59	77	104	2,5
G20-1400-02L	G20-1500-02L	G 3/4" LH														
G25-1400-01R	G25-1500-01R	G 1" RH	G 1"	23	167	88	45	36	22	60	112	20	62	80	111	3,1
G25-1400-02L	G25-1500-02L	G 1" LH														
G32-1400-01R	G32-1500-01R	G 1" 1/4 RH	G 1" 1/4	31	193	99	55	46	24	67	130	25	67	85	124	4,6
G32-1400-02L	G32-1500-02L	G 1" 1/4 LH														
G40-1400-01R	G40-1500-01R	G 1" 1/2 RH	G 1" 1/2	37	214	109	63	50	26	74	144	26	72	90	134	5,9
G40-1400-02L	G40-1500-02L	G 1" 1/2 LH														
G50-1400-01R	G50-1500-01R	G 2" RH	G 2"	48	247	129	74	60	27	85	165	28	82	100	154	8,7
G50-1400-02L	G50-1500-02L	G 2" LH														



Ordering code		Giunti a un passaggio - Single passage unions Einweg Drehdurchführungen - Juntas a via simple																
Hot Oil	Steam	B	ø D	E	ø F	J	L	ø M	ø N	ø P h7	Q	R	ø S	X	Y1	Y2	Z	Kg
G20-1400-03F	G20-1500-03F	G 3/4"	18	151	82	52	116	68	50	30	6	10	9	16	59	77	116	2,7
G25-1400-03F	G25-1500-03F	G 1"	23	167	88	60	127	78	60	36	7	12	9	18	62	80	126	3,4
G32-1400-03F	G32-1500-03F	G 1" 1/4	31	192	99	67	145	94	70	44	8	12	11	22	67	85	139	5,1
G40-1400-03F	G40-1500-03F	G 1" 1/2	37	214	109	74	160	99	78	52	10	14	11	22	72	90	150	6,4
G50-1400-03F	G50-1500-03F	G 2"	48	247	129	85	182	119	95	65	10	14	11	25	82	100	171	9,6

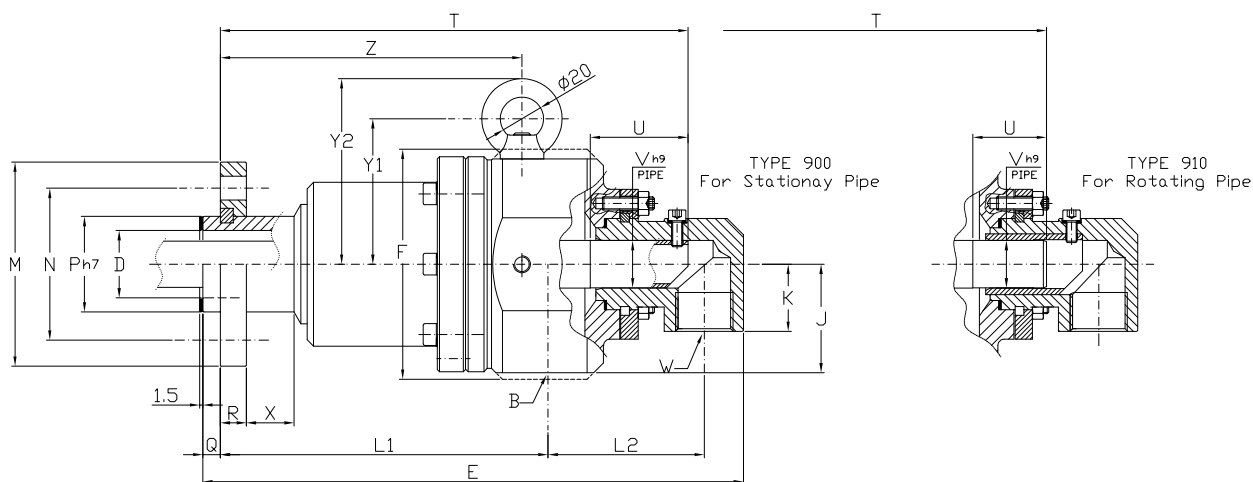


Interfaccia cliente - Customer interface Montageanweisungen - Montaje de la junta						
	ø D1	ø N1	ø P1 F8	RA	Q1	S1
G20	18	50	30	0,2	6	M8
G25	23	60	36	0,2	7	M8
G32	31	70	44	0,2	8	M10
G40	37	78	52	0,2	10	M10
G50	48	95	65	0,2	10	M10



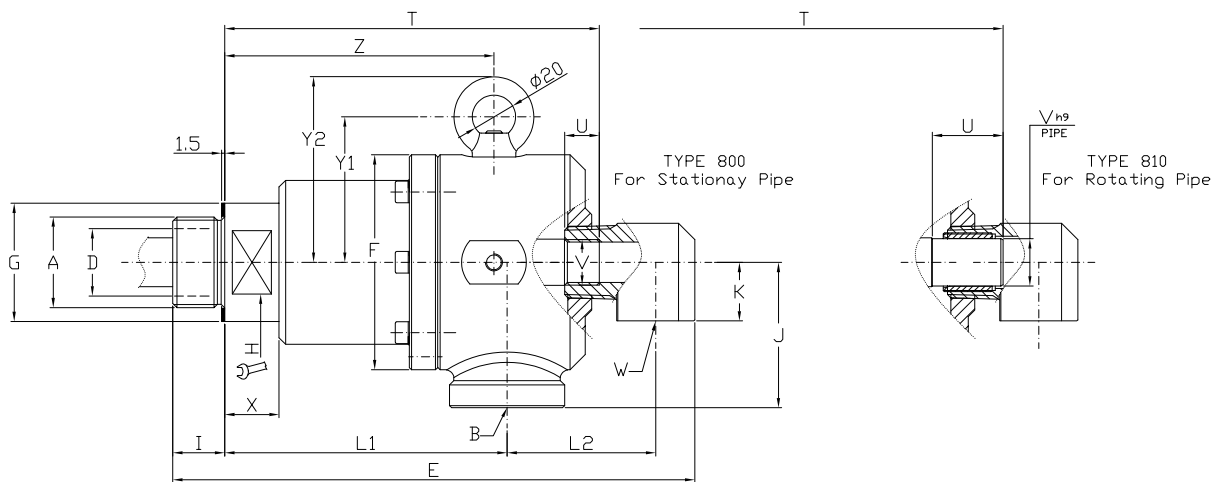
Ordering code		Giunti due passaggi sifone fisso - Double passage stationary siphon unions Zweiwege für stehendes Siphonrohr - Doble vía con sifón fijo																			
Hot Oil	A	B	øD	E	øF	øG	H	I	J	K	L1	L2	T	U	øVh9	W	X	Y1	Y2	Z	Kg
G20-2402-01R-900	G 3/4" RH	G 3/8"	18	195	84	40	32	18	40	24	108	56	161	38	12,9	G 3/8"	19	59	77	104	2,8
G20-2402-02L-900	G 3/4" LH																				
G25-2402-01R-900	G 1" RH	G 1/2"	23	215	93	45	36	22	44	25	118	60	174	39	15,9	G 1/2"	20	62	80	112	3,7
G25-2402-02L-900	G 1" LH																				
G32-2402-01R-900	G 1" 1/4 RH	G 3/4"	31	250	106	55	46	24	50	31	139	69	201	44	21,8	G 3/4"	25	67	85	124	5,4
G32-2402-02L-900	G 1" 1/4 LH																				
G40-2402-01R-900	G 1" 1/2 RH	G 1"	37	275	124	63	50	26	58	37	150	76	215	46	25,8	G 1"	26	72	90	135	7,0
G40-2402-02L-900	G 1" 1/2 LH																				
G50-2402-01R-900	G 2" RH	G 1" 1/4"	48	325	148	74	60	27	69	41	176	95	257	54	32	G 1" 1/4"	28	82	100	154	10,0
G50-2402-02L-900	G 2" LH																				

Ordering code		Giunti due passaggi sifone rotante- Double passage rotating siphon unions Zweiwege für drehendes Siphonrohr - Doble vía con sifón rotativo																			
Hot Oil	A	B	øD	E	øF	øG	H	I	J	K	L1	L2	T	U	øVh9	W	X	Y1	Y2	Z	Kg
G20-2402-01R-910	G 3/4" RH	G 3/8"	18	195	84	40	32	18	40	24	108	56	141	24	12,9	G 3/8"	19	59	77	104	2,8
G20-2402-02L-910	G 3/4" LH																				
G25-2402-01R-910	G 1" RH	G 1/2"	23	215	93	45	36	22	44	25	118	60	157	30	15,9	G 1/2"	20	62	80	112	3,7
G25-2402-02L-910	G 1" LH																				
G32-2402-01R-910	G 1" 1/4 RH	G 3/4"	31	250	106	55	46	24	50	31	139	69	184	34	21,8	G 3/4"	25	67	85	124	5,4
G32-2402-02L-910	G 1" 1/4 LH																				
G40-2402-01R-910	G 1" 1/2 RH	G 1"	37	275	124	63	50	26	58	37	150	76	200	38	25,8	G 1"	26	72	90	135	7,0
G40-2402-02L-910	G 1" 1/2 LH																				
G50-2402-01R-910	G 2" RH	G 1 1/4"	48	325	148	74	60	27	69	41	176	95	234	38	32	G 1 1/4"	28	82	100	154	10,0
G50-2402-02L-910	G 2" LH																				



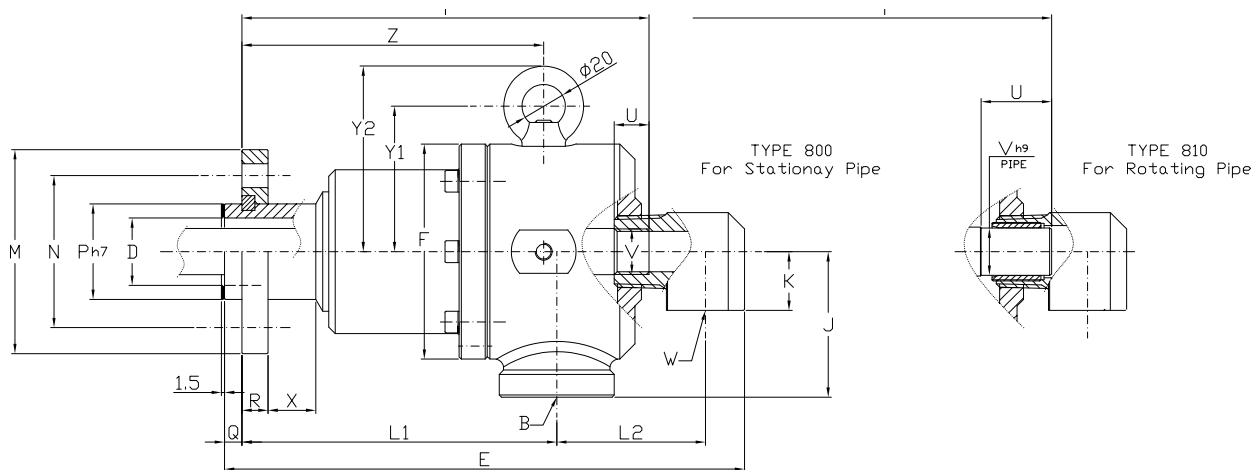
Ordering code	Giunti due passaggi sifone fisso - Double passage stationary siphon unions Zweiwege für stehendes Siphonrohr - Doble vía con sifón fijo																						
Hot Oil	B	øD	E	øF	J	K	L1	L2	øM	øN	øPh7	Q	R	øS	T	U	øVh9	W	X	Y1	Y2	Z	Kg
G20-2402-03F-900	G 3/8"	18	195	84	40	24	120	56	68	50	30	6	10	9	173	38	12,9	G 3/8"	16	59	77	116	3,2
G25-2402-03F-900	G 1/2"	23	215	93	44	25	133	60	78	60	36	7	12	9	189	39	16,9	G 1/2"	18	62	80	127	4,1
G32-2402-03F-900	G 3/4"	31	249	106	50	31	154	69	94	70	44	8	12	11	215	44	21,8	G 3/4"	22	67	85	139	6,0
G40-2402-03F-900	G 1"	37	275	124	58	37	166	76	99	78	52	10	14	11	231	46	25,8	G 1"	22	72	90	151	8,0
G50-2402-03F-900	G 1" 1/4	48	325	148	69	41	193	95	119	95	65	10	14	11	274	54	32	G 1" 1/4	25	82	100	171	11,0

Ordering code	Giunti due passaggi sifone rotante - Double passage rotating siphon unions Zweiwege für drehendes Siphonrohr - Doble vía con sifón rotativo																						
Hot Oil	B	øD	E	øF	J	K	L1	L2	øM	øN	øPh7	Q	R	øS	T	U	øVh9	W	X	Y1	Y2	Z	Kg
G20-2402-03F-910	G 3/8"	18	195	84	40	24	120	56	68	50	30	6	10	9	153	24	12,9	G 3/8"	16	59	77	116	3,2
G25-2402-03F-910	G 1/2"	23	215	93	44	25	133	60	78	60	36	7	12	9	172	30	15,9	G 1/2"	18	62	80	127	4,1
G32-2402-03F-910	G 3/4"	31	249	106	50	31	154	69	94	70	44	8	12	11	199	34	21,8	G 3/4"	22	67	85	139	6,0
G40-2402-03F-910	G 1"	37	275	124	58	37	166	76	99	78	52	10	14	11	216	38	25,8	G 1"	22	72	90	151	8,0
G50-2402-03F-910	G 1" 1/4	48	325	148	69	41	193	95	119	95	65	10	14	11	251	38	32	G 1" 1/4	25	82	100	171	11,0



Ordering code		Giunti due passaggi sifone fisso - Double passage stationary siphon unions Zweiwege für stehendes Siphonrohr - Doble vía con sifón fijo																				
Hot Oil	Steam	A	B	ø D	E	ø F	ø G	H	I	J	K	L1	L2	T	U	V	W	X	Y1	Y2	Z	Kg
G20-2400-01R-800	G20-2500-01R-800	G 3/4" RH	G 3/4"	18	188	82	40	32	18	52	22	104	51	137	14	G 1/4"	G 1/2"	19	59	77	104	2,7
G20-2400-02L-800	G20-2500-02L-800	G 3/4" LH																				
G25-2400-01R-800	G25-2500-01R-800	G 1" RH	G 1"	23	208	88	45	36	22	60	24	112	59	151	16	G 3/8"	G 1/2"	20	62	80	111	3,5
G25-2400-02L-800	G25-2500-02L-800	G 1" LH																				
G32-2400-01R-800	G32-2500-01R-800	G 1 1/4 RH	G 1 1/4"	31	241	99	55	46	24	67	27	130	69	173	16	G 1/2"	G 3/4"	25	67	85	124	5,0
G32-2400-02L-800	G32-2500-02L-800	G 1 1/4 LH																				
G40-2400-01R-800	G40-2500-01R-800	G 1 1/2 RH	G 1 1/2"	37	272	109	63	50	26	74	34	144	80	191	18	G 3/4"	G 1"	26	72	90	134	6,8
G40-2400-02L-800	G40-2500-02L-800	G 1 1/2 LH																				
G50-2400-01R-800	G50-2500-01R-800	G 2" RH	G 2"	48	315	129	74	60	27	85	35	165	96	225	20	G 1"	G 1 1/4"	28	82	100	154	9,6
G50-2400-02L-800	G50-2500-02L-800	G 2" LH																				

Ordering code		Giunti due passaggi sifone rotante - Double passage rotating siphon unions Zweiwege für drehendes Siphonrohr - Doble vía con sifón rotativo																				
Hot Oil		A	B	ø D	E	ø F	ø G	H	I	J	K	L1	L2	T	U	ø V h9	W	X	Y1	Y2	Z	Kg
G20-2400-01R-810	G 3/4" RH	G 3/4"	18	188	82	40	32	18	52	22	104	51	140	24	12,9	G 1/2"	19	59	77	104	2,7	
G20-2400-02L-810	G 3/4" LH																					
G25-2400-01R-810	G 1" RH	G 1"	23	208	88	45	36	22	60	24	112	59	157	30	15,9	G 1/2"	20	62	80	111	3,5	
G25-2400-02L-810	G 1" LH																					
G32-2400-01R-810	G 1 1/4 RH	G 1 1/4"	31	241	99	55	46	24	67	27	130	69	183	34	21,8	G 3/4"	25	67	85	124	5,0	
G32-2400-02L-810	G 1 1/4 LH																					
G40-2400-01R-810	G 1 1/2 RH	G 1 1/2"	37	272	109	63	50	26	74	34	144	80	202	38	25,8	G 1"	26	72	90	134	6,8	
G40-2400-02L-810	G 1 1/2 LH																					
G50-2400-01R-810	G 2" RH	G 2"	48	315	129	74	60	27	85	35	165	96	234	38	30	G 1 1/4"	28	82	100	154	9,6	
G50-2400-02L-810	G 2" LH																					



Ordering code		Giunti due passaggi sifone fisso - Double passage stationary siphon unions Zweiwege für stehendes Siphonrohr - Doble vía con sifón fijo																						
Hot Oil	Steam	B	ø D	E	ø F	J	K	L1	L2	ø M	ø N	ø Ph7	Q	R	ø S	T	U	V	W	X	Y1	Y2	Z	Kg
G20-2400-03F-800	G20-2500-03F-800	G 3/4"	18	188	82	52	22	116	51	68	50	30	6	10	9	149	14	G 1/4"	G 1/2"	16	59	77	116	2,9
G25-2400-03F-800	G25-2500-03F-800	G 1"	23	208	88	60	24	127	59	78	60	36	7	12	9	166	16	G 3/8"	G 1/2"	18	62	80	126	3,8
G32-2400-03F-800	G32-2500-03F-800	G 1" 1/4	31	240	99	67	27	145	69	94	70	44	8	12	11	188	16	G 1/2"	G 3/4"	22	67	85	139	5,5
G40-2400-03F-800	G40-2500-03F-800	G 1" 1/2	37	272	109	74	34	160	80	99	78	52	10	14	11	207	18	G 3/4"	G 1"	22	72	90	150	7,3
G50-2400-03F-800	G50-2500-03F-800	G 2"	48	315	129	85	35	182	96	119	95	65	10	14	11	242	20	G 1"	G 1" 1/4	25	82	100	171	10,4

Ordering code		Giunti due passaggi sifone rotante - Double passage rotating siphon unions Zweiwege für drehendes Siphonrohr - Doble vía con sifón rotativo																						
Hot Oil		B	ø D	E	ø F	J	K	L1	L2	ø M	ø N	ø Ph7	Q	R	ø S	T	U	ø V h9	W	X	Y1	Y2	Z	Kg
G20-2400-03F-810		G 3/4"	18	188	82	52	22	116	51	68	50	30	6	10	9	152	24	12,9	G 1/2"	16	59	77	116	2,9
G25-2400-03F-810		G 1"	23	208	88	60	24	127	59	78	60	36	7	12	9	172	30	15,9	G 1/2"	18	62	80	126	3,8
G32-2400-03F-810		G 1" 1/4	31	240	99	67	27	145	69	94	70	44	8	12	11	198	34	21,8	G 3/4"	22	67	85	139	5,5
G40-2400-03F-810		G 1" 1/2	37	272	109	74	34	160	80	99	78	52	10	14	11	218	38	25,8	G 1"	22	72	90	150	7,3
G50-2400-03F-810		G 2"	48	315	129	85	35	182	96	119	95	65	10	14	11	251	38	30	G 1" 1/4	25	82	100	171	10,4