

Rotoflux doppio passaggio per 2 fluidi differenti

Rotoflux double passage for 2 different fluids

Rotoflux 2-Wege für zwei verschiedene Flüssigkeiten

Rotoflux de doble vía para 2 fluidos diferentes



1/4"

ROTOFLUX

Passaggio /
Passage
Kanal / Via



Passaggio / Passage Kanal / Via	Bar / PSI	°C / °F	G/m ³ RPM	μ (MAX)
B1	90 bar / 1.305 PSI	90°C / 195°F	5 bar / 72 PSI ↗ 10.000	30 μ (MAX 60)
	10 bar / 145 PSI		90 bar / 1.305 PSI ↘ 0	
B2	80 bar / 1.160 PSI	90°C / 195°F	1.5 bar / 21 PSI ↗ 10.000	30 μ (MAX 60)
	10 bar / 145 PSI		80 bar / 1.160 PSI ↘ 6.000	
			10.000	



ROTOFLUX DOPPIO PASSAGGIO PER 2 FLUIDI DIFFERENTI

I giunti ROTOFLUX modello D08 con due passaggi indipendenti vengono utilizzati quando l'applicazione richiede l'impiego di due fluidi diversi. Anche in caso di perdite accidentali non vi è alcuna possibilità che un fluido contamini l'altro invadendone il passaggio. Non utilizzare i giunti alle massime condizioni di esercizio senza consultare ROTOFLUX.



ROTOFLUX DOUBLE PASSAGE FOR 2 DIFFERENT FLUIDS

Rotoflux unions of the model D08 with two separated passages are employed in applications with two different fluids. In case of any leakage there is no possibility of contact and contamination between the two fluids.

Do not use the unions at max application limits without consulting ROTOFLUX.



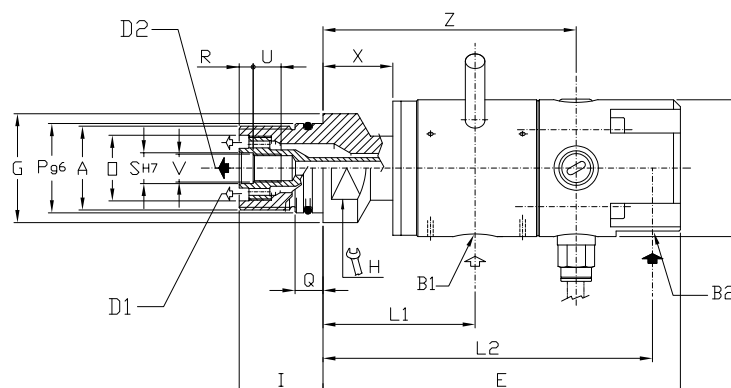
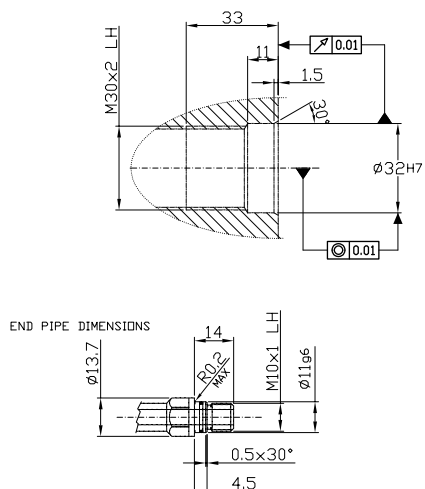
ROTOFLUX 2-WEGE FÜR ZWEI VERSCHIEDENE FLÜSSIGKEITEN

ROTOFLUX Modell D08 ist eine 2-Wege-Ausführung mit getrennten Kanälen, die entwickelt wurde für Anwendungen mit 2 verschiedenen Medien. Im Falle einer Leckage gibt es keine Möglichkeit das die verschiedene Medien in Kontakt kommen und sich vermischen können. Benutzen Sie nicht die maximalen Betriebsdaten ohne vorherige Rücksprache mit ROTOFLUX.



ROTOFLUX DE DOBLE VÍA PARA 2 FLUIDOS DIFERENTES

Las juntas ROTOFLUX modelo D08 con dos vías independientes se utilizan cuando la aplicación requiere dos fluidos diferentes. En caso de fuga no hay posibilidad de contacto y contaminación entre los dos fluidos. No utilizar las juntas a las condiciones máximas de trabajo sin consultar a ROTOFLUX.



Ordering code	Giunto doppio passaggio per 2 fluidi differenti - Double passage for 2 different fluid														Kg							
	A	B1	B2	D1	D2	E	ø F	ø G	H	I	L1	L2	ø O	P g6		Q	R	ø S H7	U	V	Z	X
D08-1210-33L	M30 X 2 LH	G 1/8"	G 1/4"	34 mm ²	ø 4,8 18 mm ²	128	49	39	32	30	54,5	118	23,5	32	10	5	11	10	M10 x 1 LH	91	25	1,5