

Serie C

Rotoflux per alta pressione e alta velocità

Rotoflux high pressure and high speed applications

Rotoflux für Druck und hohe Drehzahl

Rotoflux para alta presión y alta velocidad



1/4" ÷ 3/4"

ROTOFLUX



Acqua / Water
Wasser / Agua

1/4" : 1/2" → 400 bar / 5800 PSI

50°C / 122°F

1/4" : 1/2" → 1.500

Olio idraulico /
Hydraulic oil /
Hydrauliköl /
Aceite Hidraulico

3/4" → 250 bar / 3625 PSI

3/4" → 800



Non usare alla massima velocità con la massima pressione.



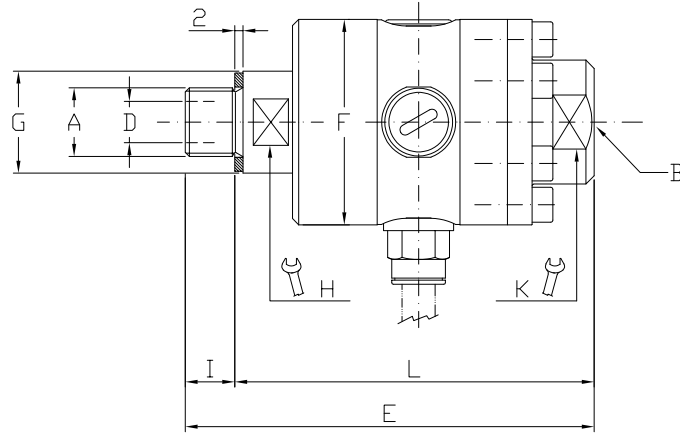
Do not use at full speed with maximum pressure.



Nicht mit voller Geschwindigkeit und maximalem Druck verwenden.



No utilizar a máxima velocidad con máxima presión.



Ordering code	Giunti a un passaggio - Single passage unions !""#\$%&'()*+(- ührungen - Juntas a via simple										
	A	B	ø D	E	ø F	G	H	K	I	L	Kg
C08-1351-01R	G 1/4" RH	G 1/4"	7	99	49,5	19,8	17	27	12	87	0,8
C10-1351-01R	G 3/8" RH	G 3/8"	9	99	49,5	24,5	22	27	12	87	0,8
C15-1351-01R	G 1/2" RH	G 1/2"	12	106	49,5	27,5	24	27	14	92	0,8
C20-1351-01R	G 3/4" RH	G 3/4"	18	120	74	34,5	28	68	16	104	2,3

