

# Serie BH

**Rotoflux per alta velocità, lubrorefrigerante MQL, aria, rotazione a secco**

Rotoflux for high speed, coolant, MQL air, dry run

Rotoflux für hohe Drehzahlen, Kühlschmiermittel, MMS, Luft, Trockenlauf

Rotoflux para alta velocidad, fluido refrigerante, MQL, aire, rotaciones en seco



$1/4'' \div 3/8''$

**ROTOFLUX**

MODEL



Lubrorefrigerante / Coolant Kühschmiermittel / Liquido Frigeradordo	BH08 100 bar / 1450 PSI BH10 80 bar / 1160 PSI	90°C / 195°F	22.000 18.000	60 µ (MAX 100)
Aria / Air MQL Luft / Aire MMS	BH08 10 bar / 145 PSI BH10			
Rotazione a secco / Dry run Trockenlauf / Rotaciones en seco	BH08 / BH10	/	22.000 18.000	/



## ROTOFLUX PER ALTA VELOCITÀ, LUBROREFRIGERANTE, MQL, ARIA, ROTAZIONE A SECCO

I giunti della serie BH sono stati progettati per il passaggio di fluidi lubrorefrigeranti, aria o MQL attraverso i mandrini delle macchine utensili e risolvono il problema delle rotazioni a secco con alte velocità. Ruotano con tenute chiuse sia con il passaggio del fluido sia a secco.

Sono provvisti di tenute microlappate in carburo contro grafite per lunghe durate senza inconvenienti.

Non utilizzare i giunti alle massime condizioni di esercizio senza consultare ROTOFLUX.



## ROTOFLUX FOR HIGH SPEED, COOLANT, MQL, AIR DRY RUN

The unions of the model BH have been designed for machine tool spindles rotating at high speed with fluid (coolant, air or MQL) passing through or dry when needed. The seals, balanced and microlapped, remain always closed without problems both with fluid passing through (wet run) or without fluid (dry run).

Do not use the unions at max application limits without consulting ROTOFLUX.



## ROTOFLUX FÜR HOHE DREHZAHLEN MMS, LUFT TROCKENLAUF

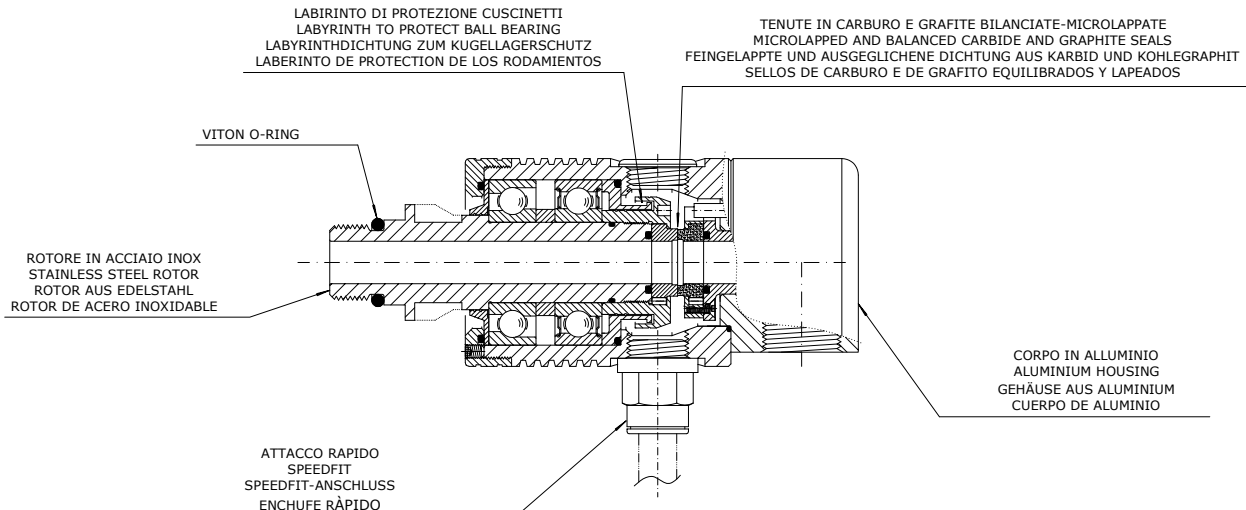
Die Drehdurchführungen der Serie BH sind so entwickelt worden, dass sie bei hohen Geschwindigkeiten mit geschlossenen Dichtungen (nicht abhebend) mit Kühlmittel, Luft, MMS, aber auch im Trockenlauf (ohne Mediumdurchfluss) drehen können. In dieser Baureihe werden ausgeglichene, feingelappte Dichtungspaarung aus Karbid gegen Kohlegraphit für eine lange Lebensdauer verwendet. Die Drehdurchführungen dürfen nicht unter den maximalen Betriebsbedingungen verwendet werden, ohne sich vorher mit dem ROTOFLUX Kundendienst abgesprochen zu haben.



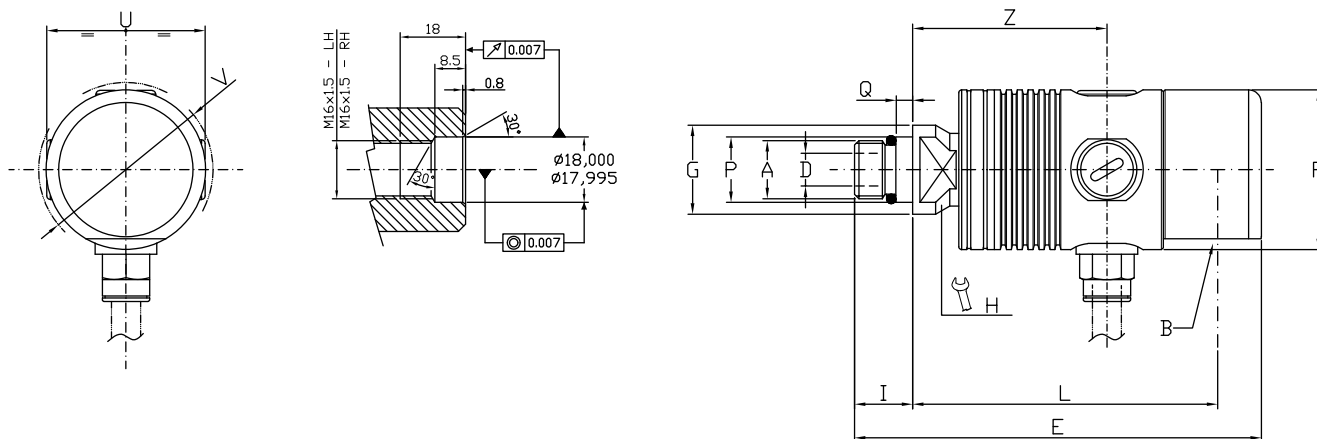
## ROTOFLUX PARA MONTAJE ENCASTRADO

Las juntas ROTOFLUX BH permiten el flujo de fluido refrigerante, aire o MQL a través de los husillos de máquina-herramienta, y resolviendo los problemas de una rotación en seco con alta velocidad. En seco, los sellos cerrados y comprimidos, sólo con la carga mínima del muelle permiten al rotor girar libremente. Los sellos de carburo y de grafito equilibrados y lapeados, garantizan una larga duración de funcionamiento sin desgaste.

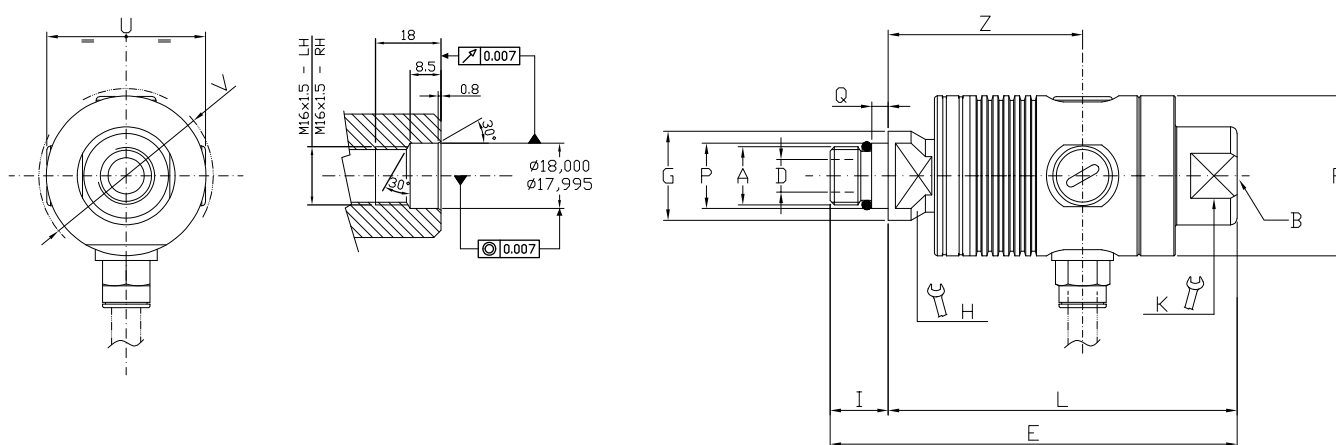
En el caso de que su aplicación esté al límite de las características técnicas, pónganse en contacto con ROTOFLUX.



Radial



Axial



Ordering code	Lubrorefrigerante - Rotazione a secco Kühlschmiermittel - Trockenlauf										Coolant - Dry run Fluido refrigerante - Rotaciones en seco						
	A	B	ø D	E	ø F	ø G	H	K	I	L	ø P	Q	U	ø V	Z	Kg	
BH08-1501-04R	M16 X 1,5 RH	G 1/4" Radial	5	96	37	24,5	17	-	16	70	18	4,5	36,6	39,5	41	0,3	
BH08-1501-05L	M16 X 1,5 LH																
BH10-1701-04R	M16 X 1,5 RH	G 3/8" Radial	9	112	44	24,5	17	-	16	84	18	4,5	43,6	47,5	53,5	0,5	
BH10-1701-05L	M16 X 1,5 LH																
BH08-1502-04R	M16 X 1,5 RH	G 1/4" Axial	5	96	37	24,5	17	22	16	80	18	4,5	36,5	39,5	41	0,3	
BH08-1502-05L	M16 X 1,5 LH																
BH10-1702-04R	M16 X 1,5 RH	G 3/8" Axial	9	112	44	24,5	17	24	16	96	18	4,5	43,6	47,5	53,5	0,5	
BH10-1702-05L	M16 X 1,5 LH																

60µ  
(max  
100)

Ordering code	Lubrorefrigerante - Rotazione a secco - Aria - MQL Kühlschmiermittel - Trockenlauf - Luft - MMS										Coolant - Dry run - Air - MQL Fluido refrigerante - Rotaciones en seco - Aire - MQL						
	A	B	ø D	E	ø F	ø G	H	K	I	L	ø P	Q	U	ø V	Z	Kg	
BH08-1520-04R	M16 X 1,5 RH	G 1/4" Radial	5	96	37	24,5	17	-	16	70	18	4,5	36,6	39,5	41	0,3	
BH08-1520-05L	M16 X 1,5 LH																
BH10-1720-04R	M16 X 1,5 RH	G 3/8" Radial	9	112	44	24,5	17	-	16	84	18	4,5	43,6	47,5	53,5	0,5	
BH10-1720-05L	M16 X 1,5 LH																
BH08-1522-04R	M16 X 1,5 RH	G 1/4" Axial	5	96	37	24,5	17	22	16	80	18	4,5	36,5	39,5	41	0,3	
BH08-1522-05L	M16 X 1,5 LH																
BH10-1722-04R	M16 X 1,5 RH	G 3/8" Axial	9	112	44	24,5	17	24	16	96	18	4,5	43,6	47,5	53,5	0,5	
BH10-1722-05L	M16 X 1,5 LH																

30µ  
(max  
60)