

Rotoflux grandi portate

Rotoflux large capacity

Rotoflux für grosse
Durchflussmengen

Rotoflux para grandes caudales



2 1/2" ÷ 5"



Acqua / Water
Wasser / Agua

10 bar / 145 PSI

95°C / 203°F

750



ROTOFLUX GRANDI PORTATE

I giunti ROTOFLUX S65, S80, S100 e S125, con grande passaggio libero del fluido, sono impiegati dove è richiesta una grande portata d'acqua. Essi sono provvisti di tenute bilanciate e microlappate in carburo contro grafite impregnata. Il disegno particolare delle tenute permette la sostituzione dei soli anelli di strisciamento riducendo al minimo costo e tempo di manutenzione.



ROTOFLUX LARGE CAPACITY

The unions ROTOFLUX S65, S80, S100 and S125, thanks to large free passages, are used when large fluid flows are needed. They are provided with balanced and microlapped seals made with carbide and carbon graphite. The special design of the seals allows to change, when needed, only the seal rings in order to minimize time and costs of maintenance.



ROTOFLUX FÜR GROSSE DURCHFLUSSMENGEN

Die Drehdurchführungen der Modelle ROTOFLUX S65, S80, S100 und S125 gelangen dann zum Einsatz, wenn große Durchflussmengen erforderlich sind. Sie sind mit Dichtungen aus Karbid gegen imprägniertes Kohlegraphit ausgestattet, ausgeglichen und feingeläppt. Dank der besonderen Auslegung der Dichtungen brauchen lediglich die Dichtungsringe ausgetauscht zu werden, was Kosten und Serviceaufwand einspart.



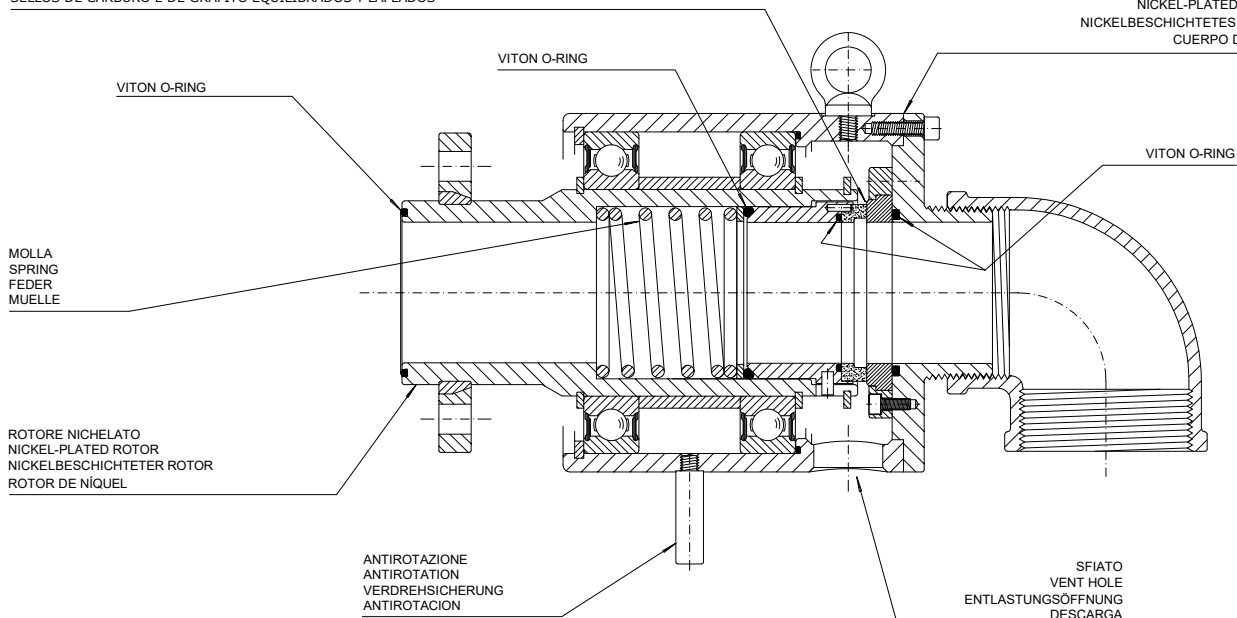
ROTOFLUX PARA GRANDES CAUDALES

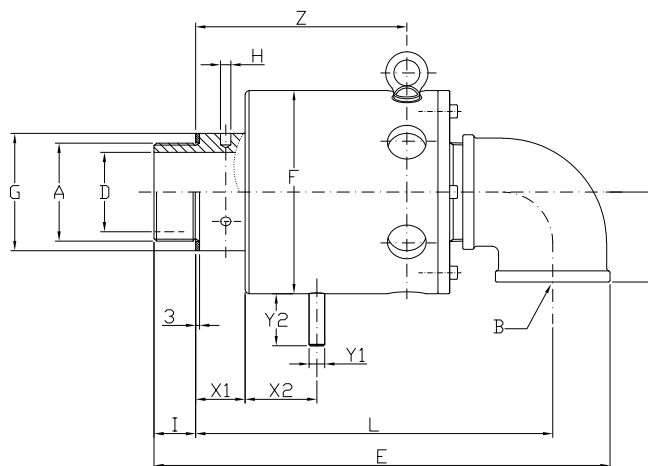
Los modelos ROTOFLUX S65, S80, S100 y S125 se emplean en aplicaciones que requieren una gran cantidad de fluido, ya que permiten al fluido pasar libremente. Sus sellos, de carburo contra grafito impregnado, han sido equilibrados y lapeados. El diseño especial de los sellos permite la sustitución de los anillos guías y reduce al mínimo el costo y el tiempo de reparación.

**ROTO
FLUX**

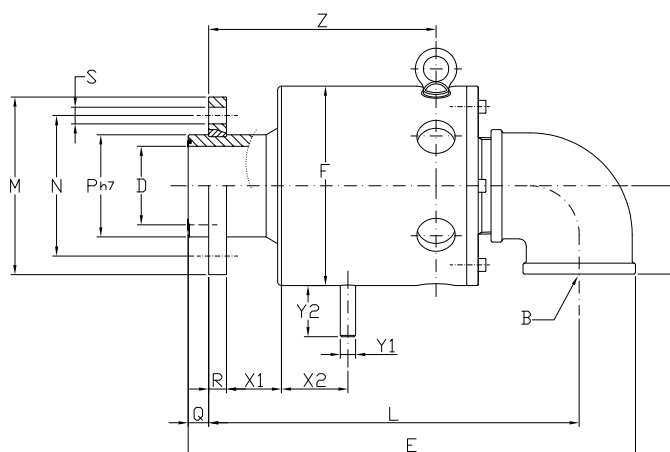
TENUTE IN CARBURO E GRAFITE BILANCIATE-MICROLAPPATE
MICROLAPPED AND BALANCED CARBIDE AND GRAPHITE SEALS
FEINGELÄPTE UND AUSGEGLICHENE DICHTUNG AUS KARBID UND KOHLEGRAPHIT
SELLOS DE CARBURO E DE GRAFITO EQUILIBRADOS Y LAPEADOS

CORPO NICHELATO
NICKEL-PLATED HOUSING
NICKELBESCHICHTETES GEHÄUSE
CUERPO DE NIQUEL

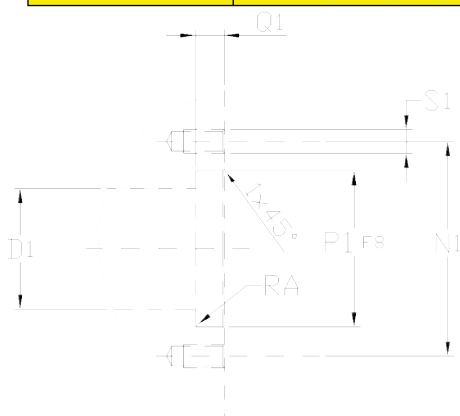




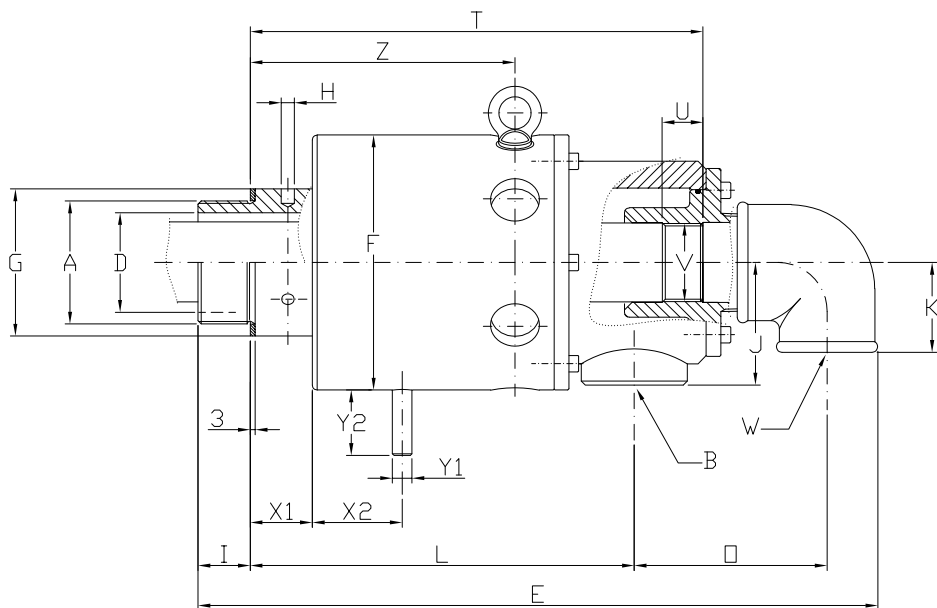
Ordering code		Giunti a un passaggio - Single passage unions Einweg Drehdurchführungen - Juntas a vía simple														
Water	A	B	øD	E	øF	øG	øH	I	J	L	X1	X2	øY1	Y2	Z	Kg
S65-1300-01R	G 2" 1/2 RH	G 2" 1/2	61	350	156	90	8 6x60°	32	69	274	38	55	12	40	162	17
S65-1300-02L	G 2" 1/2 LH															
S80-1300-01R	G 3" RH	G 3"	73	412	188	110	10 6x60°	37	78	321	45	66	12	40	195	23
S80-1300-02L	G 3" LH															



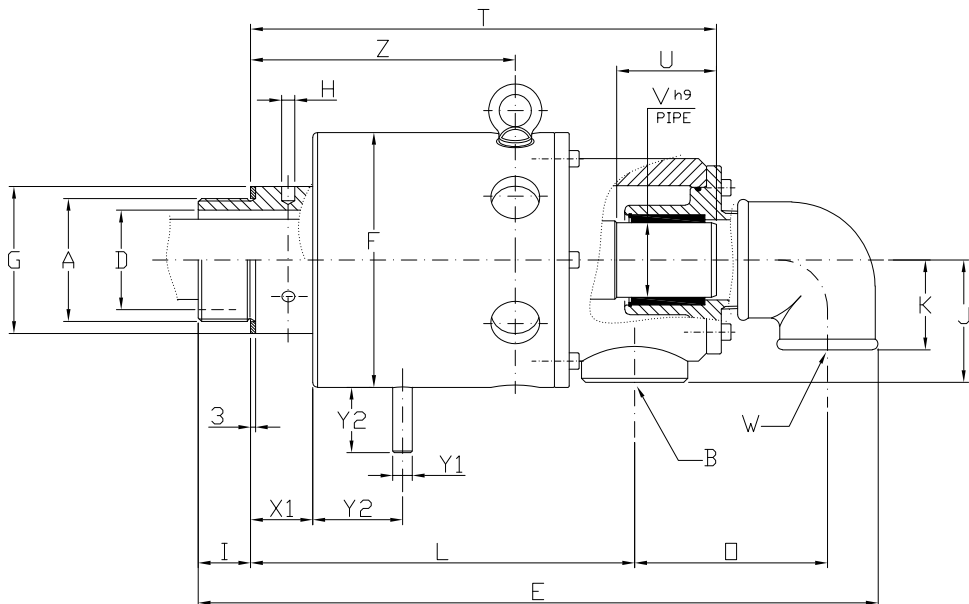
Ordering code		Giunti a un passaggio - Single passage unions Einweg Drehdurchführungen - Juntas a vía simple																
Water	B	øD	E	øF	J	L	øM	øN	øP h7	Q	R	øS	!1	X"	øY1	øY2	Z	Kg
S65-1300-03F	G 2" 1/2	62	350	156	69	290	139	110	80	16	14	13 6x60!	40	55	12	40	178	18
S80-1300-03F	G 3"	77	412	188	78	337	165	135	100	21	16	13 "x45!	45	66	12	40	211	24
S100-1300-03F	G 4"	98	500	240	94	409	215	170	120	26	20	18 "x45!	51	82	18	46	261	50
S125-1300-03F	G 5"	120	591	282	115	481	245	200	150	31	22	18 "x45!	53	100	18	41	307	85



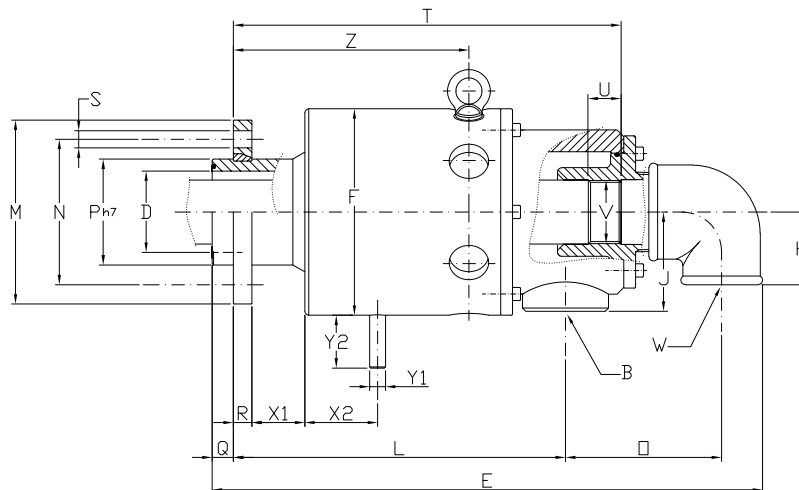
Interfaccia cliente - Customer interface Montageanweisungen - Montaje de la junta						
	øD1	øN1	ø P1 F8	RA	Q1	S1
S65	62	110	80	0,4	15	M12 6x60°
S80	77	135	100	0,4	20	M12 8x45°
S100	98	170	120	0,4	25	M16 8x45°
S125	120	200	150	0,4	30	M16 8x45°



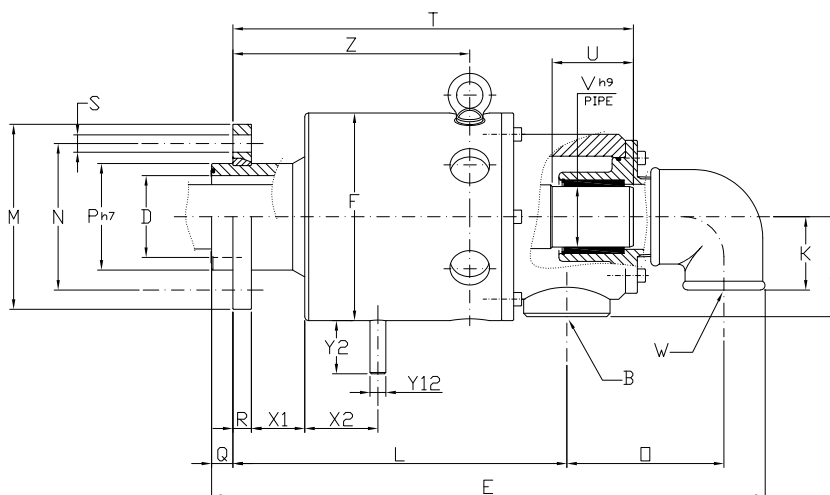
Ordering code		Giunti due passaggi sifone fisso - Double passage stationary siphon unions Zweiwege für stehendes Siphonrohr - Doble vía con sifón fijo																				
Water	A	B	øD	E	øF	øG	øH	I	J	K	L	O	T	U	V	W	X1	X2	øY1	Y2	Z	Kg
S65-1300-01R-800	G 2" 1/2 RH	G 1" 1/2	61	416	156	90	8 6x60°	32	75	55	235	118	278	23	G 1" 1/2	G 1" 1/2	38	55	12	40	162	20
S65-1300-02L-800	G 2" 1/2 LH																					
S80-1300-01R-800	G 3" RH	G 2"	73	487	188	110	10 6x60°	37	90	70	279	135	331	30	G 2"	G 2"	45	66	12	40	195	28
S80-1300-02L-800	G 3" LH																					



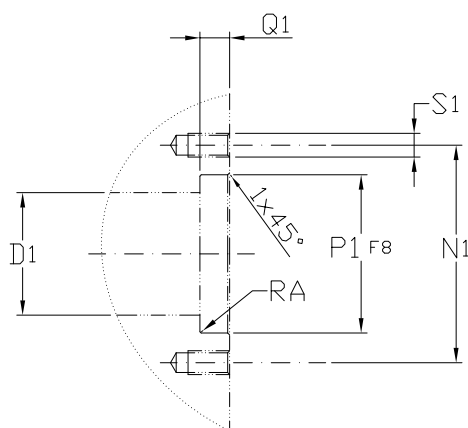
Ordering code		Giunti due passaggi sifone rotante - Double passage rotating siphon unions Zweiwege für drehendes Siphonrohr - Doble vía con sifón rotativo																				
Water	A	B	øD	E	øF	øG	øH	I	J	K	L	O	T	U	V h9	W	X1	X2	øY1	Y2	Z	Kg
S65-1300-01R-810	G 2" 1/2 RH	G 1" 1/2	61	416	156	90	8 6x60°	32	75	55	235	118	284	60	45,7	G 1" 1/2	38	55	12	40	162	20
S65-1300-02L-810	G 2" 1/2 LH																					
S80-1300-01R-810	G 3" RH	G 2"	73	487	188	110	10 6x60°	37	90	70	279	135	337	70	57,7	G 2"	45	66	12	40	195	28
S80-1300-02L-810	G 3" LH																					



Ordering code		Giunti due passaggi sifone fisso - Double passage stationary siphon unions Zweibeige für stehendes Siphonrohr - Doble vía con sifón fijo																							
Water	B	ØD	E	ØF	J	K	L	ØM	ØN	O	ØP	h7	Q	R	ØS	T	U	V	W	X1	X2	ØV1	Y2	Z	Kg
S65-1300-03F-800	G 1" 1/2	62	416	156	75	55	251	139	110	118	80	16	14	13 6x60°	294	23	G 1" 1/2	G 1" 1/2	40	55	12	40	178	21	
S80-1300-03F-800	G 2"	77	487	188	90	70	295	165	135	135	100	21	16	13 8x45°	347	30	G 2"	G 2"	45	66	12	40	211	34	
S100-1300-03F-800	G 2" 1/2	98	589	240	110	78	361	215	170	155	120	26	20	18 8x45°	421	35	G 2" 1/2	G 2" 1/2	51	82	18	46	261	60	
S125-1300-03F-800	G 3"	120	718	282	120	78	423	245	200	210	150	31	22	18 8x45°	508	45	G 3"	G 3"	53	100	18	41	307	100	



Ordering code		Giunti due passaggi sifone rotante - Double passage rotating siphon unions Zweibeige für drehendes Siphonrohr - Doble vía con sifón rotativo																							
Water	B	ØD	E	ØF	J	K	L	ØM	ØN	O	ØP	h7	Q	R	ØS	T	U	ØV h9	W	X1	X2	ØV1	Y2	Z	Kg
S65-1300-03F-810	G 1" 1/2	62	416	156	75	55	251	139	110	118	80	16	14	13 6x60°	300	60	45,7	G 1" 1/2	40	55	12	40	178	21	
S80-1300-03F-810	G 2"	77	487	188	90	70	295	165	135	135	100	21	16	13 8x45°	353	70	57,7	G 2"	45	66	12	40	211	34	
S100-1300-03F-810	G 2" 1/2	98	589	240	110	78	361	215	170	155	120	26	20	18 8x45°	430	80	74,6	G 2" 1/2	51	82	18	46	261	60	
S125-1300-03F-810	G 3"	120	718	282	120	78	423	245	200	210	150	31	22	18 8x45°	518	100	87,6	G 3"	53	100	18	41	307	100	



Interfaccia cliente - Customer interface Montageanweisungen - Montaje de la junta						
	ØD 1	ØN 1	Ø P1F8	RA	Q1	S1
S65	62	110	80	0,4	15	M12 6x60°
S80	77	135	100	0,4	20	M12 8x45°
S100	98	170	120	0,4	25	M16 8x45°
S125	120	200	150	0,4	30	M16 8x45°